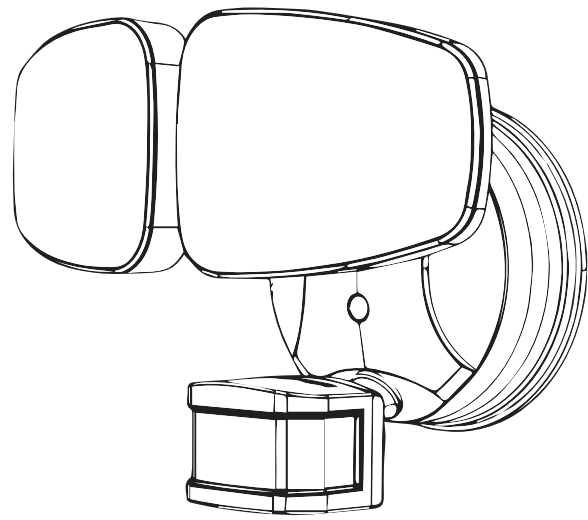


LED Wi-Fi Smart Security & Accent Light

Your Enbrighten LED Wi-Fi Smart Security Light features motion-sensing activation, scheduling, dimming and more to keep your home safely lit – all using the free Enbrighten Wi-Fi app.



Models:
58242, 58243, 58244, 58245

*These instructions apply for the two- and three-head security light

Thank you for your purchase!

Instructions made easy



Read instructions or watch easy-to-follow video. **Scan code or visit byjasco.com/58242i**

Exclusive deals



For deals, to register your purchase and to tell us how we're doing, simply scan the code or visit **byjasco.com/deals**



For additional Enbrighten products, visit our website. **enbrightenwifi.com**.

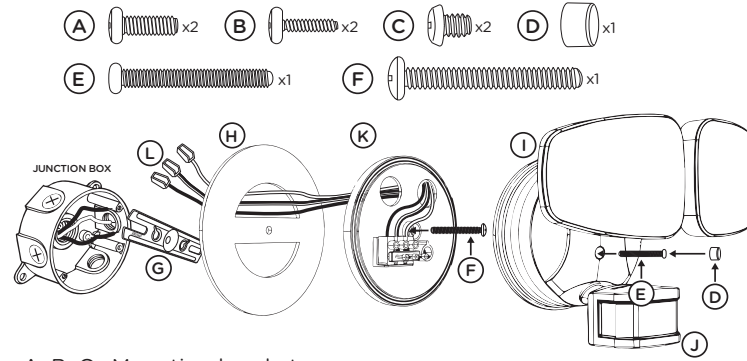
Like our product? Leave a review on amazon.com

Having problems? Let us know how we can help. **1-800-654-8483** between 7AM-8PM, M-F, Central Time.

SETTING UP

Before installing your Enbrighten security light, it is important to read the entire manual, all safety instructions and ensure all parts are present. Save this user manual for later use.

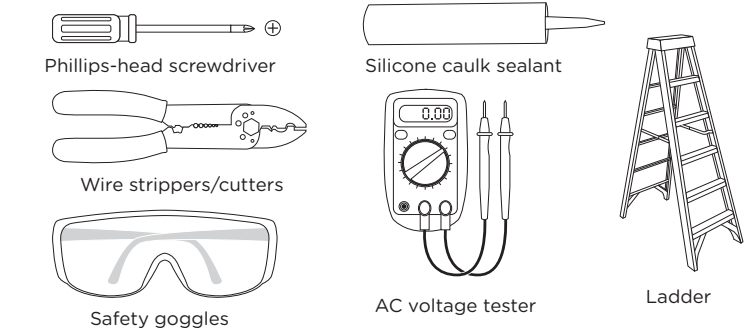
INSIDE THE BOX



A, B, C. Mounting bracket screws
D. Rubber plug
E. Fixture bolt
F. Mounting plate bolt
G. Mounting bracket
H. Gasket

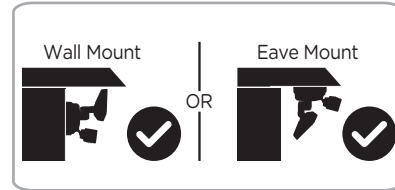
I. Light fixture
J. Motion sensor
K. Mounting plate
L. Push-in connectors

TOOLS NEEDED



INSTALLATION

WARNING: Ensure electricity is **TURNED OFF** at the main circuit breaker or fuse box. **DO NOT ATTEMPT TO INSTALL FIXTURE WITH THE POWER ON.** Verify that power is **OFF** at the junction box using the AC voltage tester before installation.

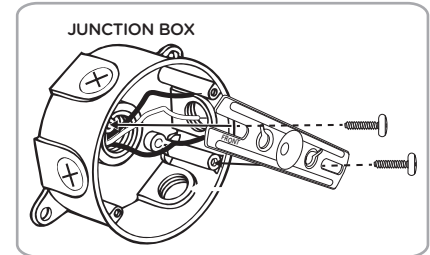


Step 1: Choose mounting location
Select a round, waterproof surface-mount or recessed electrical junction box hardwired to 120VAC – ideal height is 8ft. above ground.

Step 2: Remove mounting plate

Use the two holes on the mounting plate to gently remove it from the back of the light fixture.

Note: You only need to use the mounting bracket screws that match your junction box.



Step 3: Install mounting bracket

With the "FRONT" side facing you, use the mounting bracket screws (A, B or C) to install the bracket to the junction box.

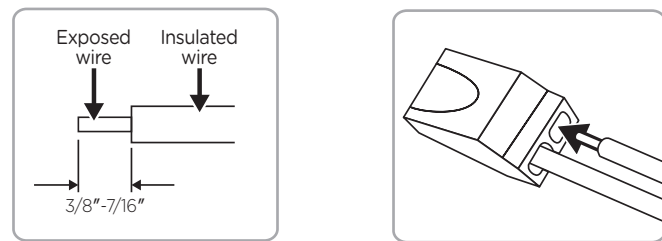
Step 4: Route wires

Hold the mounting plate over the mounting bracket with the directional arrow for wall or eave mount in the indicated direction. Route wires through the hole not blocked by mounting bracket.

IMPORTANT: Do not screw into place or install wires yet

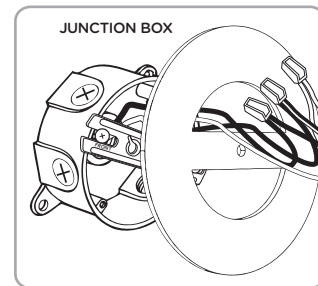
INSTALLATION (CONT.)

WARNING: BE SURE POWER IS OFF BEFORE WIRING



Step 5: Make electrical connections

Use wire strippers to strip the house AC power supply wires to expose 3/8in. of wire.

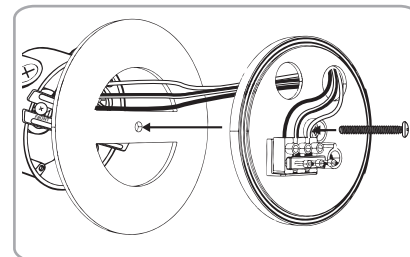


Step 5: Make electrical connections (cont.)

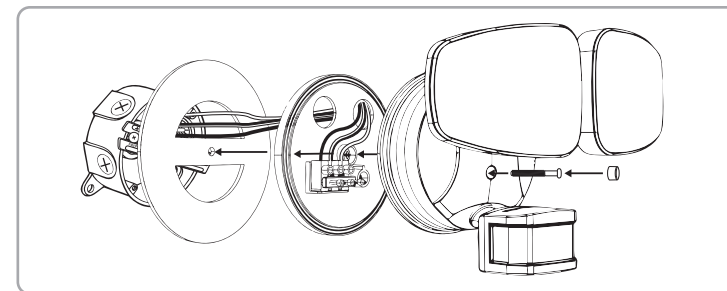
Route the wires through the gasket and push the house AC supply wires into the connectors with matching colors – black, white, green/yellow. Neatly arrange them inside the junction box.

Step 6: Install mounting plate

Align the mounting plate with the gasket and mounting bracket noting the indicator arrow. Insert the mounting plate bolt through the mounting plate, through the gasket and into the mounting bracket.



INSTALLATION (CONT.)



Step 7: Mount light fixture

Using the keyed center post as a guide, firmly push the light fixture onto the mounting plate. Tighten the fixture bolt to the mounting plate. Place the rubber plug over the hole and remove the protective film from motion sensor.

Step 8: Waterproofing

Apply exterior use waterproof caulk sealant to any gaps behind the mounting plate and wall/eave.

OPERATION

Remotely operate your security light with the easy-to-use Enbrighten app. Follow the in-app instructions and available resources to set up your smart device.

Note: Requires 2.4GHz Wi-Fi connection.

CONNECTION SETUP

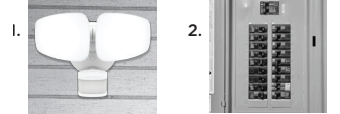
Download the app



Scan the QR code above or search Enbrighten on the App Store or on Google Play.



Install the smart device



1. Install smart security light
2. Turn on electricity at the main circuit breaker or fuse box

Set up account



1. Create an account in the Enbrighten app
2. Follow the on-screen instructions to add devices, create schedules and control the smart security light from anywhere

Voice control

Compatible with Amazon Alexa and Google Assistant



Follow the steps in the Amazon Alexa or Google Assistant app to connect the Enbrighten app or select "Support" in the Enbrighten app.

Default settings:

Before adjustments are made in the app, the flood light will automatically activate when motion is detected in low-light conditions. The accent light will turn on and stay lit while in low-light conditions. To override these default settings, you can use the app to activate preset timers, create custom schedules and more.

WARRANTY

Jasco Products Company warrants this product to be free from manufacturing defects for five years from the original date of consumer purchase. This warranty is limited to the repair or replacement of this product only and does not extend to consequential or incidental damage to other products that may be used with this product. This warranty is in lieu of all other warranties, expressed or implied. Some states do not allow limitations on how long an implied warranty lasts or permit the exclusion or limitation of incidental or consequential damage, so the above limitations may not apply to you. This warranty gives you specific rights and you may also have other rights which vary from state to state. Please contact our U.S.-based Consumer Care at 1-800-654-8483 (option 1) between 7AM - 8PM, M-F, Central Time or www.byjasco.com if the unit should prove defective within the warranty period.

SPECIFICATIONS

Two-head Security light:
Model #: AWL1017-I-036-W
Power requirements - 120VAC, 60Hz
Electrical load - 32W
Operating modes - Test, motion, manual, schedule
Flood light lumens - 2589.6lm
Flood light color temperature - Cool white (4000K)
Accent ring lumens - 363.6lm
Accent ring color temperature - Amber light (2200K)
Sensing angle - Up to 210°
Range - High, medium, low; adjustable up to 70ft.
Dimming - 10%-100% with Enbrighten app

Three-head Security light:
Model #: AWL1017-I-046-W
Power requirements - 120VAC, 60Hz
Electrical load - 38W
Operating modes - Test, motion, manual, schedule
Flood light lumens - 3401.9lm
Flood light color temperature - Cool white (4000K)
Accent ring lumens - 427.1lm
Accent ring color temperature - Amber light (2200K)
Sensing angle - Up to 210°
Range - High, medium, low; adjustable up to 70ft.
Dimming - 10%-100% with Enbrighten app

CARE AND CLEANING

- DO NOT spray the light fixture with a hose or power washer.
- DO NOT use paints, solvents or other chemicals on this light fixture.
- To prolong the original appearance, clean only with clean water and a soft, damp cloth.

SAFETY INSTRUCTIONS

WARNINGS TO REDUCE THE RISK OF ELECTRIC SHOCK, FIRE OR INJURY:

1. Read all SAFETY INSTRUCTIONS and USER MANUAL before attempting to install or operate.
2. Install in accordance with all local and national electrical codes. Consult a local licensed electrician or electrical contractor if you are not sure about the installation.
3. For use only in a circuit protected by a fuse or circuit breaker.
4. Must be properly grounded.
5. DO NOT ATTEMPT TO INSTALL FIXTURE WITH THE POWER ON. Ensure electricity is TURNED OFF at the main circuit breaker or fuse box. All wiring connections must be made with the POWER OFF to avoid personal injury and/or damage to the fixture. Verify power is OFF at the junction box using AC voltage tester before installation.
6. Double-check all connections to be sure they are tight and correct and no wires are pinched.
7. Account for small parts and destroy packaging material, as these may be hazardous to children.
8. If installed OUTDOORS, mount to a WATERPROOF surface mount or recessed electrical junction box with a 120 VAC power source. Seal all gaps behind mounting plate with waterproof caulk.
9. NOTICE: DO NOT connect Wi-Fi product to a dimmer switch or timer.
10. Wear well-fitted safety glasses during the entire installation procedure.

MADE IN VIETNAM/HECHO EN VIETNAM
Distributed by Jasco Products Company LLC,
10 E. Memorial Rd., Oklahoma City, OK 73114.

©JASCO 2022 | 58242, 58243, 58244, 58245 | 12/16/21 v3

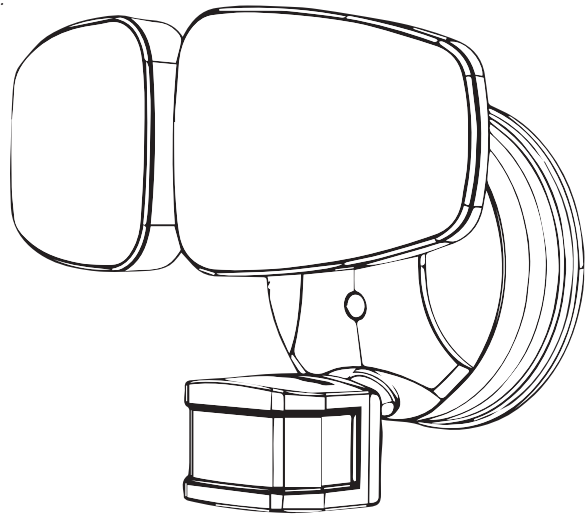
App store is a service mark of Apple Inc., Google and Google Play are trademarks of Google LLC, Amazon, Alexa and all related logos are trademarks of Amazon.com, Inc. or its affiliates.



enbrighten®

LED wifi Luz de seguridad y ambiental inteligente

Su luz de seguridad inteligente LED wifi Enbrighten cuenta con activación por detección de movimiento, programación, regulación de la luminosidad y más para mantener su casa iluminada de manera segura; y todo lo puede hacer desde la app gratuita wifi de Enbrighten.



Modelos:
58242, 58243, 58244, 58245

*Estas instrucciones se aplican a la luz de seguridad de dos y tres cabezas

¡Gracias por su compra!

Instrucciones fáciles



Lea las instrucciones o mire el video con el paso a paso. **Escanee el código o visite byjasco.com/58242i**

Ofertas exclusivas



Para acceder a ofertas, registrar su compra y darnos su opinión sobre nosotros, tan solo escanee el código o visite **byjasco.com/deals**



Para ver más productos Enbrighten, visite nuestro sitio web: **enbrightenwifi.com**.

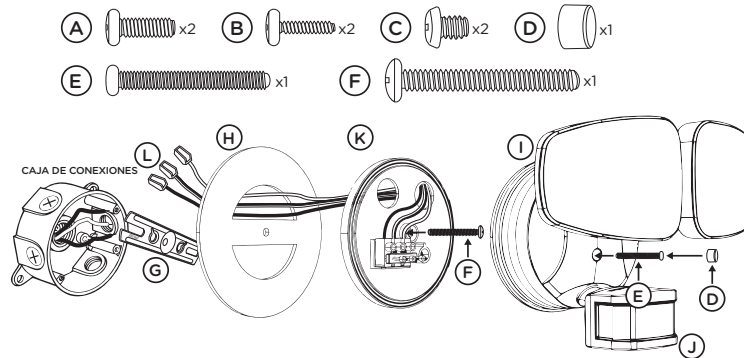
¿Le gusta nuestro producto? Déjenos una reseña en amazon.com

¿Tiene algún problema? Díganos cómo podemos ayudar. **1-800-654-8483**, de lunes a viernes, de 7 a. m. a 8 p. m., hora estándar del centro.

PREPARACIÓN

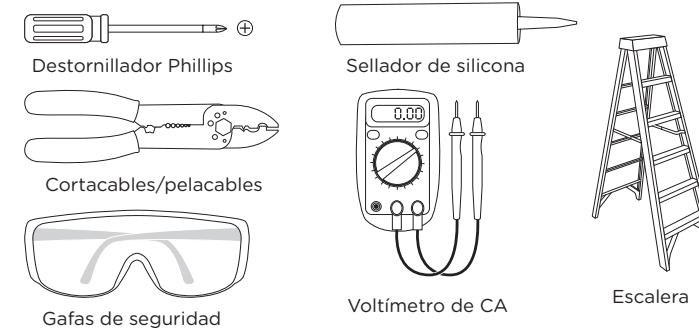
Antes de instalar la luz de seguridad Enbrighten, es importante leer el manual completo, todas las instrucciones de seguridad y asegurarse de que estén todas las piezas. Guarde este manual del usuario para su uso posterior.

DENTRO DE LA CAJA



A, B, C. Tornillos del soporte de montaje
D. Tapón de goma
E. Perno de la lámpara
F. Perno de la placa de montaje
G. Soporte de montaje
H. Junta
I. Lámpara
J. Sensor de movimiento
K. Placa de montaje
L. Conectores enchufables

HERRAMIENTAS NECESARIAS



INSTALACIÓN

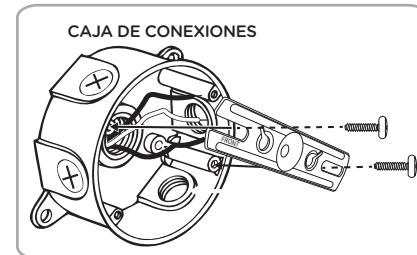
ADVERTENCIA: Asegúrese de que la electricidad esté **DESCONECTADA** en el disyuntor principal o la caja de fusibles. **NO INTENTE INSTALAR LA LÁMPARA CON LA ELECTRICIDAD CONECTADA.** Compruebe que la electricidad esté **DESCONECTADA** en la caja de conexiones con un voltímetro de CA antes de la instalación.



Paso 1: Elija el lugar de montaje
Seleccione una caja de conexiones eléctricas de montaje en la superficie o empotrada cableada a 120 VCA. La altura ideal es de 2,45 m (8 pies) sobre el nivel del suelo.

Paso 2: Retire la placa de montaje

Use los dos orificios en la placa de montaje para extraerla con cuidado de la parte posterior de la lámpara.



Nota: Solo debe usar los tornillos para el soporte de montaje que coincidan con su caja de conexiones.

Paso 3: Instale el soporte de montaje

Con el lado del "FRENTE" hacia usted, use los tornillos para el soporte de montaje (A, B o C) para instalar el soporte de la caja de conexiones.

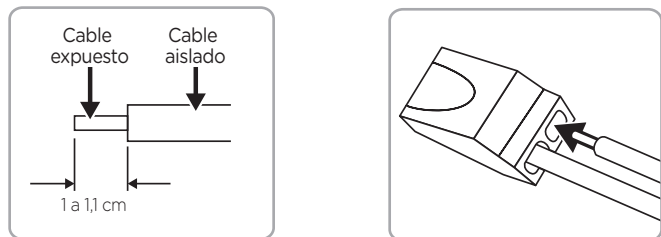
Paso 4: Encamine los cables

Sostenga la placa de montaje sobre el soporte de montaje con la flecha de dirección para montaje en una pared o un alero en la dirección indicada. Pase los cables a través del orificio que no está bloqueado por el soporte de montaje.

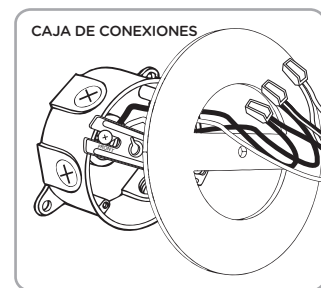
IMPORTANTE: No lo atornille en su lugar ni instale los cables todavía.

INSTALACIÓN (CONT.)

ADVERTENCIA: ASEGÚRESE DE QUE LA ELECTRICIDAD ESTÉ DESCONECTADA ANTES DE INSTALAR EL CABLEADO



Paso 5: Haga las conexiones eléctricas
Use los pelacables para dejar al descubierto 1 cm (3/8") del cable de alimentación de CA de la casa.

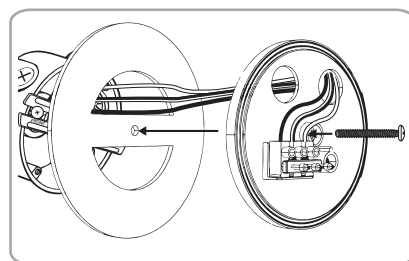


Paso 5: Haga las conexiones eléctricas (cont.)

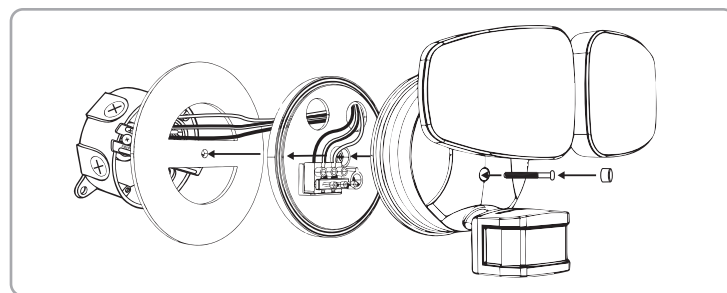
Pase los cables a través de la junta y empuje los cables de alimentación de CA de la casa en los conectores con los mismos colores: negro, blanco, verde/amarillo. Ordénelos bien dentro de la caja de conexiones.

Paso 6: Instale la placa de montaje

Alinee la placa de montaje con la junta y el soporte de montaje teniendo en cuenta la flecha indicadora. Inserte el perno de la placa de montaje a través de la placa de montaje, la junta y en el soporte de montaje.



INSTALACIÓN (CONT.)



Paso 7: Monte la lámpara

Con el orificio central como guía, presione firmemente la lámpara en la placa de montaje. Apriete el perno de la lámpara en la placa de montaje. Coloque el tapón de goma sobre el orificio y retire la película protectora del sensor de movimiento.

Paso 8: Impermeabilización

Aplique un sellador impermeabilizante para uso en exteriores en los huecos detrás de la placa de montaje y la pared o el alero.

FUNCIONAMIENTO

Opere de forma remota la luz de seguridad con la app Enbrighten fácil de usar. Siga las instrucciones en la app y los recursos disponibles para configurar su dispositivo inteligente.

Nota: Requiere conexión wifi de 2,4 GHz.

PREPARAR LA CONEXIÓN

Descargue la app



Escanee el código QR arriba o busque Enbrighten en el App Store o en Google Play.

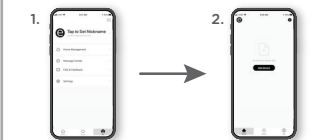


Instale el dispositivo inteligente



1. Instale la luz de seguridad inteligente
2. Conecte la electricidad en el disyuntor principal o la caja de fusibles.

Cree una cuenta



1. Cree una cuenta en la app Enbrighten
2. Siga las instrucciones en pantalla para agregar dispositivos, crear programas de horarios y controlar la luz de seguridad inteligente desde cualquier lugar

Control por voz

Compatible con Amazon Alexa y el Asistente de Google



Siga los pasos en la app de Amazon Alexa o del Asistente de Google para conectar la app Enbrighten o seleccione "Support" (Asistencia) en la app Enbrighten.

Configuración predeterminada:

Antes de realizar los ajustes en la app, la luz de reflector se activará automáticamente cuando se detecte movimiento en condiciones con poca iluminación. La luz ambiental se encenderá y permanecerá encendida cuando en condiciones de poca luz. Para anular esta configuración predeterminada, puede usar la app para activar los temporizadores predeterminados, crear programas de horarios personalizados y mucho más.

GARANTÍA

Jasco Products Company garantiza que este producto estará libre de defectos de fabricación durante cinco años a partir de la fecha de compra original del consumidor. Esta garantía se limita a la reparación o el reemplazo solo de este producto y no se extiende a daños consecuentes o incidentales a otros productos que puedan usarse con este producto. Esta garantía se otorga en lugar de todas las demás garantías expresas o implícitas. Algunos estados no permiten limitaciones a la duración de una garantía implícita ni permiten la exclusión de daños incidentales o consecuentes, por lo que las limitaciones anteriores pueden no aplicarse a usted. Esta garantía le otorga derechos específicos y posiblemente tiene otros derechos que pueden variar de un estado a otro. Comuníquese con nuestro Servicio al Consumidor con sede en EE. UU. al 1-800-654-8483 (opción 1) entre las 7 a. m. y las 8 p. m., hora estándar del centro, o en www.byjasco.com si la unidad resulta defectuosa dentro del período de garantía.

ESPECIFICACIONES

Luz de seguridad de dos cabezas:
Modelo n.º: AWL1017-I-036-W
Requisitos de energía: 120 VCA, 60 Hz
Carga eléctrica: 32 W
Modos de operación: prueba, movimiento, manual, programado
Lúmenes de la luz de reflector: 2589,6 lm
Temperatura del color de la luz de reflector: blanca fría (4000K)
Lúmenes del anillo de luz ambiental: 363,6 lm
Temperatura del color del anillo de luz ambiental: luz ámbar (2200K)
Ángulo de detección: hasta 210°
Rango: alto, medio, bajo; ajustable a un máximo de 21,3 m (70 pies)
Regulación: 10 % a 100 % con la app Enbrighten

Luz de seguridad de tres cabezas:
Modelo n.º: AWL1017-I-046-W
Requisitos de energía: 120 VCA, 60 Hz
Carga eléctrica: 38 W
Modos de operación: prueba, movimiento, manual, programado
Lúmenes de la luz de reflector: 3401,9 lm
Temperatura del color de la luz de reflector: blanca fría (4000K)
Lúmenes del anillo de luz ambiental: 427,1 lm
Temperatura del color del anillo de luz ambiental: luz ámbar (2200K)
Ángulo de detección: hasta 210°
Rango: alto, medio, bajo; ajustable a un máximo de 21,3 m (70 pies)
Regulación: 10 % a 100 % con la app Enbrighten

CUIDADO Y LIMPIEZA

- NO rocíe la lámpara con una manguera o una máquina de lavado de alta presión.
- NO use pinturas, solventes u otras sustancias químicas en esta lámpara.
- A fin de prolongar la apariencia original, limpie solamente con agua limpia y un paño suave humedecido.

INSTRUCCIONES DE SEGURIDAD

ADVERTENCIAS PARA REDUCIR EL RIESGO DE DESCARGA ELÉCTRICA, INCENDIO O LESIONES:

1. Lea todas las INSTRUCCIONES DE SEGURIDAD y el MANUAL DEL USUARIO antes de la instalación u operación.
2. Instale de acuerdo con todos los códigos eléctricos locales y nacionales. Consulte a un electricista profesional local o contratista electricista local si no está seguro de la instalación.
3. Para uso exclusivo en un circuito protegido por un fusible o disyuntor.
4. Debe estar conectado a tierra adecuadamente.
5. NO INTENTE INSTALAR LA LÁMPARA CON LA ELECTRICIDAD CONECTADA. Asegúrese de que la electricidad esté DESCONECTADA en el disyuntor principal o la caja de fusibles. Todas las conexiones de los cables deben hacerse con la ELECTRICIDAD DESCONECTADA para evitar lesiones personales o daños a la lámpara. Compruebe que la electricidad esté APAGADA en la caja de conexiones con un voltímetro de CA antes de la instalación.
6. Verifique todas las conexiones para asegurarse de que estén ajustadas y correctas, sin cables pelizados.
7. Contabilice las piezas pequeñas y destruya el material de empaque, ya que pueden ser peligrosos para los niños.
8. Si hace la instalación en el EXTERIOR, monte en una superficie IMPERMEABLE o en una caja de conexiones empotrada con una fuente de alimentación de 120 VCA. Selle todos los huecos detrás de la placa de montaje con sellador resistente al agua.
9. AVISO: NO conecte un producto wifi a un interruptor regulador de intensidad o un temporizador.
10. Use gafas de seguridad que le ajusten bien durante el procedimiento de instalación completo.

MADE IN VIETNAM/HECHO EN VIETNAM
Distribuido por Jasco Products Company LLC,
10 E. Memorial Rd., Oklahoma City, OK 73114.

©JASCO 2022 | 58242, 58243, 58244, 58245 | 12/16/21 v3

App store es una marca de servicio de Apple Inc., Google y Google Play son marcas de registradas de Google LLC. Amazon, Alexa y todos los logotipos relacionados son marcas registradas de Amazon.com, Inc. o sus filiales.

