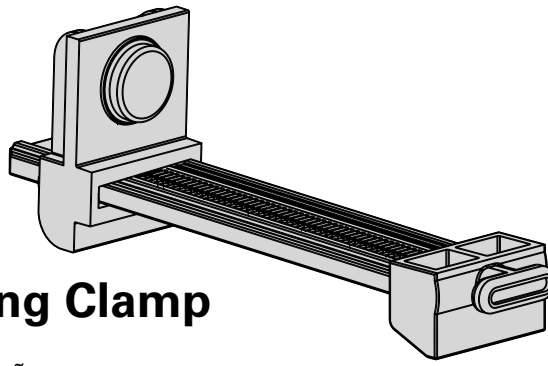


# AC1051-RC



## Small Device Ratcheting Clamp

Fixation à cliquet pour petit dispositif  
Abrazadera de trinquete para dispositivos pequeños

No: 1507336 Rev. A

© Copyright 2021 Legrand All Rights Reserved.  
© Copyright 2021 Tous droits réservés Legrand.  
© Copyright 2021 Legrand Todos los derechos reservados.

**Product Contents**  
Contenido du produit  
Contenido del producto

Ratcheting Clamp (qty: 2)  
Fixation à cliquet (qté: 2)  
Abrazadera de trinquete (cant: 2)

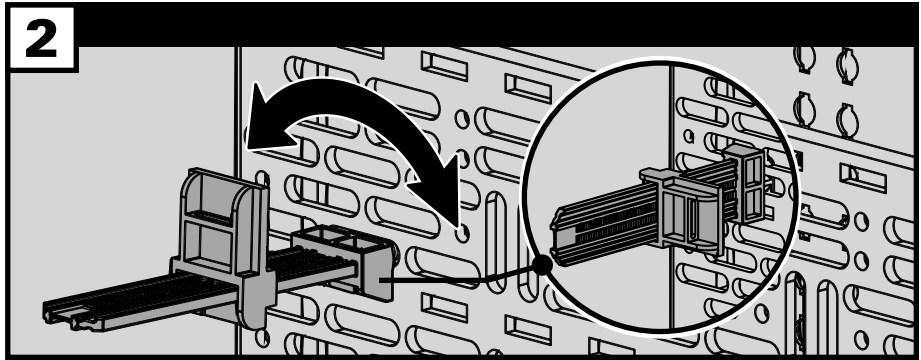
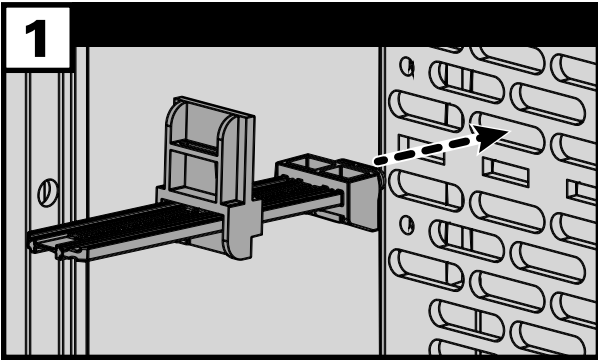
**2 lbs**  
(0.9 kg)

**PER PAIR**  
PER PAIRE • POR PAR

**Compatible with:**  
Compatible avec: • Compatible con:

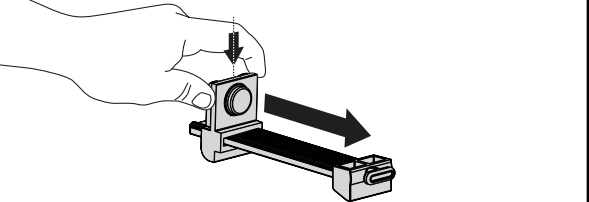
**AC1060 • AC1050 • AC1052-CC**

**INSTALLATION INSTRUCTIONS** • Please read these instructions completely before you begin.  
**NOTICE D'INSTALLATION** • Veuillez lire ces instructions dans leur intégralité avant de commencer.  
**INSTRUCCIONES DE INSTALACIÓN** • Lea estas instrucciones en su totalidad antes de comenzar.

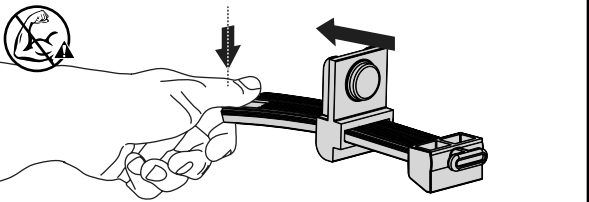


### ADJUST • RÉGLER • AJUSTAR

TIGHTEN • SERRER • APRETAR



LOOSEN • DESERRER • AFLOJAR



### CUT EXCESS COUPEZ LE SURPLUS • CORTAR EL SOBRENTE

OPTIONAL • OPTIONNEL • OPCIONAL

If desired, use cutting pliers to remove excess stem material above the clamp.  
File down any rough edges after cutting the stem .

**NOTE:** If you cut the stem material, this may prevent you from reusing the clamp on small devices that are the same height or taller.

Si vous le souhaitez, utilisez des pinces coupantes pour retirer l'excédent de matériau de la tige au-dessus de la fixation.  
Après avoir coupé la tige , limez les bords rugueux.

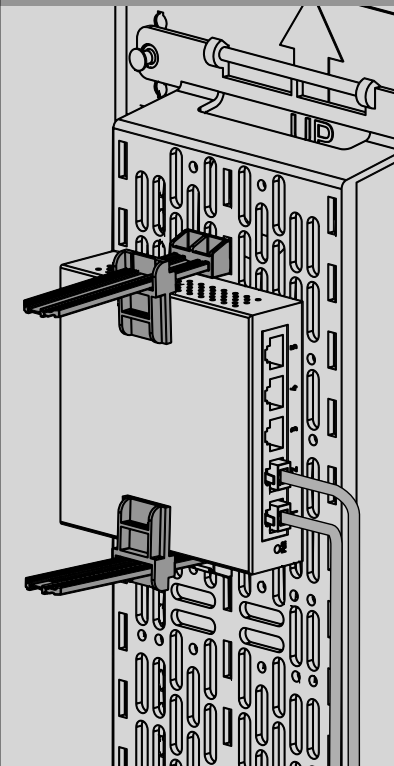
**REMARQUE:** Si vous coupez le matériau de la tige, cela peut vous empêcher de réutiliser la fixation sur de petits dispositifs de la même hauteur ou plus grands.

Si lo desea, utilice unos alicates de corte para eliminar el material del vástago que sobre por encima de la abrazadera.  
Lime los bordes ásperos después de cortar el vástago .

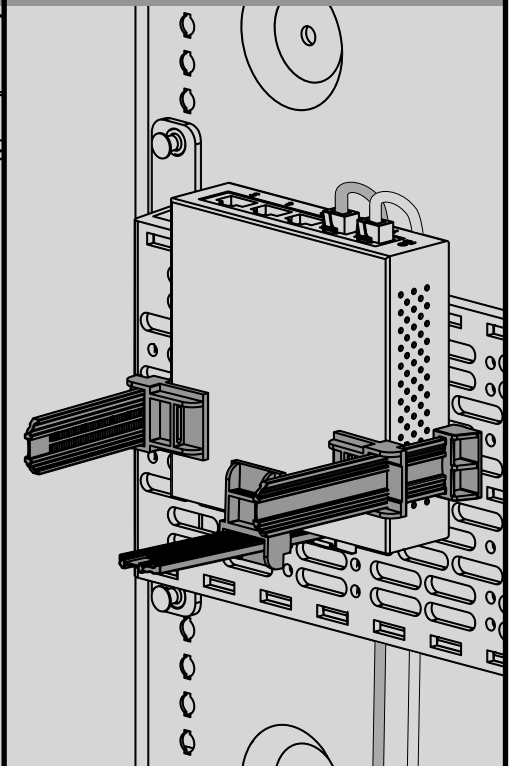
**NOTA:** Si corta el material del vástago, esto puede impedirle reutilizar la abrazadera en dispositivos pequeños de la misma altura o más altos.

### DEVICE CONFIGURATIONS CONFIGURATIONS DE DISPOSITIF CONFIGURACIONES DE DISPOSITIVOS

**TWO CLAMPS**  
DEUX FIXATIONS  
DOS ABRAZADERAS



**THREE CLAMPS**  
TROIS FIXATIONS  
TRES ABRAZADERAS



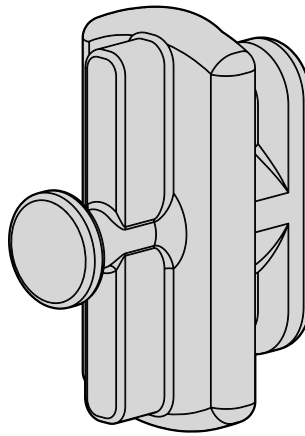
# AC1051-KH

## Small Device Keyhole Post

Patte de fixation pour petit dispositif à trou de serrure  
Poste de cerradura para dispositivos pequeños

No: 1507336 Rev. A

© Copyright 2021 Legrand All Rights Reserved.  
© Copyright 2021 Tous droits réservés Legrand.  
© Copyright 2021 Legrand Todos los derechos reservados.



Product Contents Contenido du produit Contenido del producto	
Keyhole Post (qty: 2) Poteau de trou de serrure (qté: 2) Poste de cerradura (cant: 2)	<b>PER PAIR</b> <b>PER PAIRE • POR PAR</b>

Compatible with: Compatible avec: • Compatible con:
<b>AC1060 • AC1050 • AC1052-CC</b>

**INSTALLATION INSTRUCTIONS** • Please read these instructions completely before you begin.  
**NOTICE D'INSTALLATION** • Veuillez lire ces instructions dans leur intégralité avant de commencer.  
**INSTRUCCIONES DE INSTALACIÓN** • Lea estas instrucciones en su totalidad antes de comenzar.

