

H81381P-.,
H81381P-.-02

DE
EN
ES
IT
FR
CN

Service

Find your individual country contact here

<http://new.abb.com/contact-centers>

End user license agreement is available by scanning the QR code.

Deutsch

IP-Taster Außenstation

GEFAHR
Bei direktem oder indirektem Kontakt mit spannungsführenden Teilen kommt es zu einer gefährlichen Körperdurchströmung, Elektrischer Schock, Verbrennungen oder der Tod können die Folge sein. Bei unsachgemäß ausgeführten Arbeiten an spannungsführenden Teilen besteht Brandgefahr.

- Vor Montage und Demontage Netzspannung freischalten!
- Arbeiten am 110 – 240 V-Netz nur von Fachpersonal ausführen lassen.

- Montageanleitung sorgfältig lesen und aufbewahren.
- Weitere Benutzerinformationen und Informationen zur Planung unter <http://new.abb.com/low-voltage/products/building-automation/product-range/abb-welcome> oder durch Scannen des QR-Codes.

Bestimmungsgemäßer Gebrauch
Dieses Gerät ist Teil des ABB-Welcome IP-Systems und darf nur mit dem Zubehör des Systems verwendet werden.

Technische Daten

Spannungswert	24 V DC
Betriebsspannungsbereich	20-27 V DC
Nennstrom	27 V DC, 300 mA 24 V DC, 330 mA
Umgebungstemperatur	-40 °C...+55 °C
Produktabmessungen	135 mm x 276,9 mm x 17,6 mm
Kameratyp	CMOS
Kamera-Betrachtungswinkel	130°
Auflösung	HD (1280 x 720 Pixel)
Spannungsversorgung Türöffner	18 V, 4 A Impuls, max. 250 mA Dauerhaft
Potenzialfreier Ausgang Türöffner	230 V AC, 3 A 30 V DC, 3 A
Video-Codec	H.264
Audio-Codec	G.711
IP-Level	IP 54
IK-Level	IK 07
Netzwerkanschluss Standard	IEEE802.3, 10/100 Mbps, auto MDI/MDI-X

Bedienung

1	Camera
2	Integration von Lautsprecher und Mikrofon
3	Runder Taster
4	Abschlussleiste

Für die Bedienung dieses Gerätes empfehlen wir die erweiterte Bedienungsanleitung (siehe QR-code).

Video-Privatsphäre
Das Erstellen und Speichern von Videoaufnahmen kann Persönlichkeitsrechte verletzen. Beachten Sie bei Aufstellung und Betrieb von Videokomponenten immer die geltenden Rechts- und Kennzeichnungsvorschriften.

Hersteller
ABB Genway Xiamen Elektrische Ausrüstung CO., LTD.
Adresse: No.7 Fangshan South Road, Xiang An, Xiamen, Fujian, China
Postleitzahl: 361000

Anbindung

1	Reset-Taster
2	Micro-USB Anschluss für Update
3	Steckklammern (DC+...GND) für eigenständige Stromversorgung
4	Steckklammern (LOCK...GND) für Türöffner
5	Steckklammern (COM...NC...NO) für potentialfreien Ausgang, Türöffner
6	Netzwerkanschluss
7	Anschluss für nächstes Modul
8	Anschluss für Exit-Taste
9	Anschluss für den zur Erkennung des Türzustands verwendeten Sensor
10	Anschluss für 5"-Displaymodul
11	Anschluss für vorheriges Modul

English

IP pushbutton outdoor station

DANGER
Dangerous currents flow through the body when coming into direct or indirect contact with live components. This can result in electric shock, burns or even death. Work improperly carried out on current-carrying parts can cause fires.

- Disconnect the mains voltage prior to mounting and dismantling!
- Permit work on the 110 – 240 V mains network to be carried out only by specialist staff.

- Please read the mounting instructions carefully and keep them for future use.
- Additional user information and information about planning is available at <http://new.abb.com/low-voltage/products/building-automation/product-range/abb-welcome> or by scanning the QR code.

Intended use
As a part of the ABB-Welcome IP system, this device can only be used with accessories from the system.

Technical data

Rating voltage	24 V DC
Operating voltage range	20-27 V DC
Rating current	27 V DC, 300 mA 24 V DC, 330 mA
Operating temperature	-40 °C...+55 °C
Product dimensions	135mm x 276.9 mm x 17.6 mm
Camera type	CMOS
Camera viewing angle	130°
Resolution ratio	HD (1280 x 720 pixel)
Power supply for door opener	18 V, 4 A impulse, max. 250 mA holding
Floating output for door opener	230 V AC, 3 A 30 V DC, 3 A
Video codec	H.264
Audio codec	G.711
IP level	IP 54
IK level	IK 07
Network connection standard	IEEE802.3, 10/100 Mbps, auto MDI/MDI-X

Operation

1	Camera
2	Speaker and microphone integration
3	Round pushbutton
4	End strip

For the operation of this device we recommend the extended product manual. (see QR code)

This equipment has been tested and found to comply with the limits for a Class B digital device, pursuant to Part 15 of the FCC rules. Additional FCC information is available at product manual by scanning the QR code.

Video priv ACy
Making and saving video recordings can infringe on personal rights! Always observe applicable legal and labeling requirements for placement and operation of video components!

Manufacturer
ABB Genway Xiamen Electrical Equipment CO., LTD.
Address: No.7 Fangshan South Road, Xiang An, Xiamen, Fujian, China
Post Code: 361000

Connection

1	Reset button
2	Micro USB update connector
3	Plug-in clamps (DC+...GND) for standalone power supply
4	Plug-in clamps (LOCK...GND) for door opener
5	Plug-in clamps (COM...NC...NO) for floating output, door opener
6	Network connector
7	Connector for next module
8	Connector for exit button
9	Connector for the sensor used for door status detection
10	Connector for 5" display module
11	Connector for previous module

Espanñol

Pulsador IP interfono exterior

PELIGRO
En caso de entrar en contacto, directa o indirectamente, con componentes por los que circule una corriente eléctrica, se puede sufrir una descarga eléctrica peligrosa. El resultado puede ser descarga eléctrica, quemaduras o, incluso, la muerte. Si se trabaja inadecuadamente sobre componentes por los que circula una corriente eléctrica, existe riesgo de incendio.

- ¡Desconecte la tensión de red antes de proceder al montaje o desmontaje!
- Los trabajos en la red eléctrica de 110 - 240 V solo deben realizarse por parte de personal técnico competente.

- Lea detenidamente y guarde en lugar seguro el manual de montaje.
- Para más información de usuarios y sobre la planificación, consulte <http://new.abb.com/low-voltage/products/building-automation/product-range/abb-welcome> o escanee el código QR.

Uso conforme al fin previsto
Este dispositivo es parte del sistema ABB-Welcome IP y solo puede usarse con los accesorios del sistema.

Datos técnicos

Tensión	24 V CC
Rango de tensión de funcionamiento	20-27 V CC
Corriente nominal	27 V CC, 300 mA 24 V CC, 330 mA
Temperatura ambiente	-40 °C...+55 °C
Medidas del producto	135 mm x 276,9 mm x 17,6 mm
Tipo de cámara	CMOS
Ángulo de visión de la cámara	130°
Resolución	HD (1280 x 720 píxeles)
Alimentación de corriente del abridor de la puerta	18 V, 4 A impulsos, máx.250 mA permanente
Salida sin potencial abridor de la puerta	230 V AC, 3 A 30 V CC, 3 A
Códec de vídeo	H.264
Códec de audio	G.711
Nivel IP	IP54
Nivel IK	IK 07
Estándar de conexión de red	IEEE802.3, 10/100 Mbps, auto MDI/MDI-X

Manejo

1	Cámara
2	Integración de altavoces y micrófono
3	Pulsador redondo
4	Extremo terminal

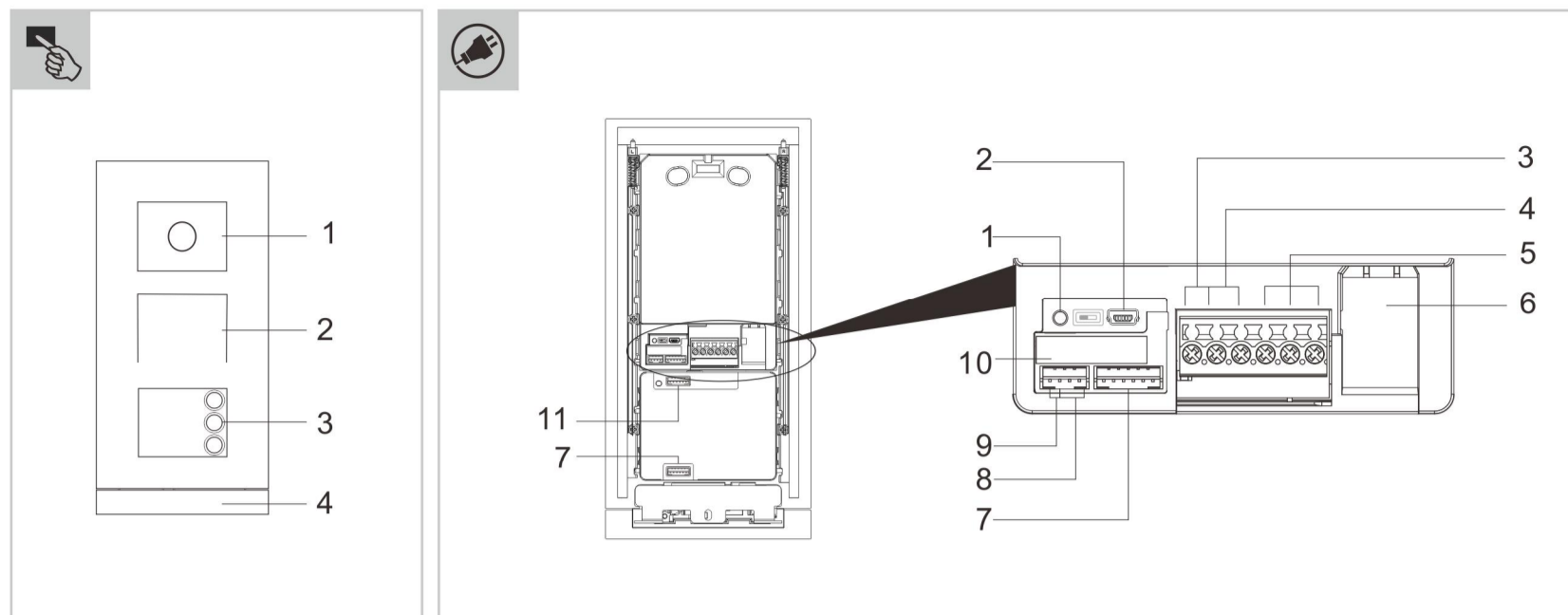
Para saber cómo funciona este aparato, se recomienda consultar el manual de instrucciones avanzado (véase el código QR).

Esfera privada de vídeo
La creación y el almacenamiento de grabaciones de video puede vulnerar derechos personales. Observe siempre las disposiciones legales y de marcado vigentes cuando instale y opere los componentes de video.

Fabricante
ABB Genway Xiamen Equipo Eléctrico CO., LTD.
Dirección: No.7 Fangshan camino del sur, Xiang An, Xiamen, Fujian, China
Código postal: 361000

Conexión

1	Pulsador Reset
2	Conexión micro USB para actualización
3	Bornes (DC+...GND) para alimentación de corriente autónoma
4	Bornes (LOCK...GND) para el abridor de la puerta
5	Bornes (COM...NC...NO) para la salida sin potencia, abridor de la puerta
6	Conexión de red
7	Conexión para el siguiente módulo
8	Conexión para la tecla de salida
9	Conexión para el sensor que se utiliza para detectar el estado de la puerta
10	Conexión para módulo de pantalla de 5"
11	Conexión para el módulo anterior



H81381P-
H81381P--02

DE
EN
IT
FR
CN

21NU170000A026120

Service
Find your individual country contact here

End user license agreement is available by scanning the QR code.

<http://new.abb.com/contact-centers>

Italiano

Pulsante IP stazione esterna

PERICOLO
Il contatto diretto o indiretto con parti attraversate da corrente elettrica provoca pericolosi flussi di corrente attraverso il corpo. Le conseguenze possono essere folgorazione, ustioni o morte. I lavori effettuati in modo inappropriato su parti sotto tensione possono comportare pericolo di incendio.

- Prima del montaggio o dello smontaggio scollegare la tensione di rete!
- Gli interventi su reti da 110 ... 240 V devono essere eseguiti solo da personale specializzato.

- Leggere e conservare con cura le istruzioni per il montaggio.
- Maggiori informazioni per l'utente e informazioni sulla progettazione sono disponibili sul sito <http://new.abb.com/low-voltage/products/building-automation/product-range/abb-welcome> o tramite la scansione del codice QR.

Uso conforme alle prescrizioni
Questo apparecchio fa parte del sistema ABB-Welcome IP e deve essere utilizzato solo con gli accessori del sistema.

Dati tecnici

Valore di tensione	24 V DC
Range di tensione di esercizio	20-27 V DC
Corrente nominale	27 V DC, 300 mA 24 V DC, 330 mA
Temperatura ambiente	-40 °C ... +55 °C
Dimensioni del prodotto	135 mm x 276,9 mm x 17,6 mm
Tipo di telecamera	CMOS
Angolo visivo della telecamera	130°
Risoluzione	HD (1280 x 720 pixel)
Alimentatore apriporta	18 V, 4 A impulso, max. 250 mA durevole
Uscita a contatto pulito apriporta	230 V AC, 3 A 30 V DC, 3 A
Codec video	H.264
Codec audio	G.711
Livello IP	IP 54
Livello IK	IK 07
Attacco di rete standard	IEEE802.3, 10/100 Mbps, auto MDI/MDI-X

Uso

- Telecamera
- Integrazione di altoparlanti e microfono
- Pulsante circolare
- Listello terminale

Per l'uso del presente apparecchio, consigliamo di consultare le istruzioni per l'uso complete (vedi codice QR).

Sfera privata video
La creazione e la memorizzazione di riprese video può ledere i diritti della privACY. Durante l'installazione e l'utilizzo di componenti video osservare sempre le disposizioni legali e le norme di segnalazione vigenti.

Fabricante
ABB Genway Xiamen apparecchiature elettriche CO., LTD.
Indirizzo: No.7 Fangshan strada del sud, Xiang An, Xiamen, Fujian, Cina
CAP: 361000

Collegamento

1	Pulsante Reset
2	Porta per micro-USB per gli aggiornamenti
3	Morsetti a innesto (DC+...GND) per alimentazione elettrica autonoma
4	Morsetti a innesto (LOCK...GND) per apriporta
5	Morsetti a innesto (COM...NC...NO) per uscita a contatto pulito, apriporta
6	Attacco di rete
7	Collegamento per il modulo successivo
8	Collegamento per il tasto Exit
9	Collegamento per il sensore utilizzato per il rilevamento dello stato della porta
10	Collegamento per il modulo display da 5"
11	Collegamento per il modulo precedente

Français

Bouton-poussoir IP interphone extérieur

DANGER
Un contact direct ou indirect avec des pièces sous tension entraîne un passage de courant dangereux dans le corps. Celui-ci risque d'entraîner un choc électrique, des brûlures ou la mort. Risque d'incendie en cas de travaux effectués de manière incorrecte sur les pièces sous tension.

- Débrancher la tension secteur avant tout montage et démontage !
- Faire réaliser les travaux sur le réseau 110 – 240 V uniquement par du personnel spécialiste.

- Les instructions de montage sont à lire attentivement et à conserver.
- Des informations utilisateur supplémentaires et des informations de planification sont disponibles sur le site <http://new.abb.com/low-voltage/products/building-automation/product-range/abb-welcome> ou en scannant le code QR.

Utilisation conforme
Cet appareil fait partie du système ABB-Welcome IP et ne doit être utilisé que conjointement aux accessoires de ce système.

Caractéristiques techniques

Valeur de tension	24 V DC
Plage de tension de fonctionnement	20-27 V DC
Intensité nominale	27 V DC, 300 mA 24 V DC, 330 mA
Température ambiante	-40 °C...+55 °C
Dimensions du produit	135 mm x 276,9 mm x 17,6 mm
Type de caméra	CMOS
Angle de vision de la caméra	130°
Résolution	HD (1280 x 720 pixels)
Alimentation en courant du système d'ouverture de porte	18 V, 4 A impulsion, max. 250 mA en permanence
Sortie sans potentiel du système d'ouverture de porte	230 V AC, 3 A 30 V DC, 3 A
Codec vidéo	H.264
Codec audio	G.711
Niveau IP	IP 54
Niveau IK	IK 07
Norme de connexion réseau	IEEE802.3, 10/100 Mbps, auto MDI/MDI-X

Utilisation

- Caméra
- Intégration de haut-parleurs et de microphone
- Bouton poussoir rond
- Baguette de finition

Pour la commande de l'appareil, nous recommandons les instructions d'utilisation avancées (voir le code QR).

Sphère privée vidéo
La création et l'enregistrement de séquences vidéo risquent de constituer une violation des droits personnels. Lors de la mise en place et de l'utilisation de composants vidéo, veillez à toujours respecter les prescriptions légales et de signalisation !

Fabricant
ABB Genway Xiamen Equipement électrique CO., LTD.
Adresse: No.7 Fangshan route du Sud, Xiang An, Xiamen, Fujian, Chine
Code postal: 361000

Connexion

1	Bouton de réinitialisation
2	Port Micro USB de mise à jour
3	Borne enfichable (DC+...GND) pour une alimentation électrique autonome
4	Bornes enfichables (LOCK...GND) pour dispositif d'ouverture de porte
5	Bornes enfichables (COM...NC...NO) pour sortie exempte de potentiel, dispositif d'ouverture de porte
6	Port réseau
7	Raccordement du module suivant
8	Raccordement de touche Exit
9	Raccordement du capteur utilisé pour la détection de l'état de la porte
10	Raccordement du module d'écran 5"
11	Raccordement du module précédent

中文

按键 IP 门口机

危险
直接或间接接触导电零件时有触电危险。可能造成电击、灼伤或死亡。在导电零件上进行不正确的操作时存在火灾危险。

- 安装和拆卸前应先切断电源！
- 仅可由专业人员在 110 ... 240 V 电网上进行作业。

- 请仔细阅读并妥善保管安装说明。
- 更多用户信息及规划信息请查询 <http://new.abb.com/low-voltage/products/building-automation/product-range/abb-welcome> 或通过扫描二维码获取。

按规定使用
该设备是 ABB-Welcome IP 系统的控制面板，必须与该系统的其他设备搭配使用。

技术参数

额定电压	24 V DC
工作电压范围	20-27 V DC
额定电流	27 V DC, 300 mA 24 V DC, 330 mA
环境温度	-40 °C ... +55 °C
产品尺寸	135 mm x 276.9 mm x 17.6 mm
摄像头类型	CMOS
摄像头可视角度	130°
摄像头分辨率	HD (1280 x 720 px)
功率开锁	18 V, 4 A 脉冲, 常态最大 250 mA
信号开锁	230 V AC, 3 A 30 V DC, 3 A
视频制式	H.264
音频制式	G.711
IP 等级	IP 54
IK 等级	IK 07
网络接口标准	IEEE802.3, 10/100 Mbps, auto MDI/MDI-X

操作

- 摄像头
- 门型声腔
- 圆按键
- 铭牌条

更多信息请查看用户手册。(扫描二维码)

视频隐私
创建和存储图像记录可能会侵犯个人权利。安装和运行视频设备时必须注意有效的法律法规。

制造商
厦门 ABB 振威电器设备有限公司
地址: 厦门市翔安区火炬园翔山南路 7 号 邮政编码: 361000
电话: +86 592-5758713 / 5758913 传真: +86 592-5625072
服务热线: 800-820-9696 / 400-820-9696

接口

1	重置按钮
2	Micro USB 升级接口
3	独立电源接口(DC+...GND)
4	开锁接口(LOCK...GND)
5	继电器开锁接口(COM...NC...NO)
6	网络接口
7	下一个模块接口
8	出门按钮接口
9	门状态检测接口
10	5 寸显示屏模块接口
11	上一个模块接口