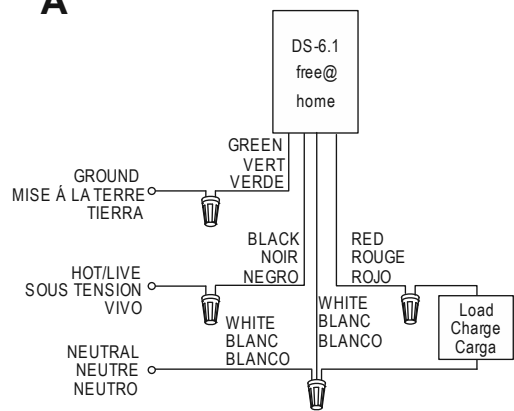
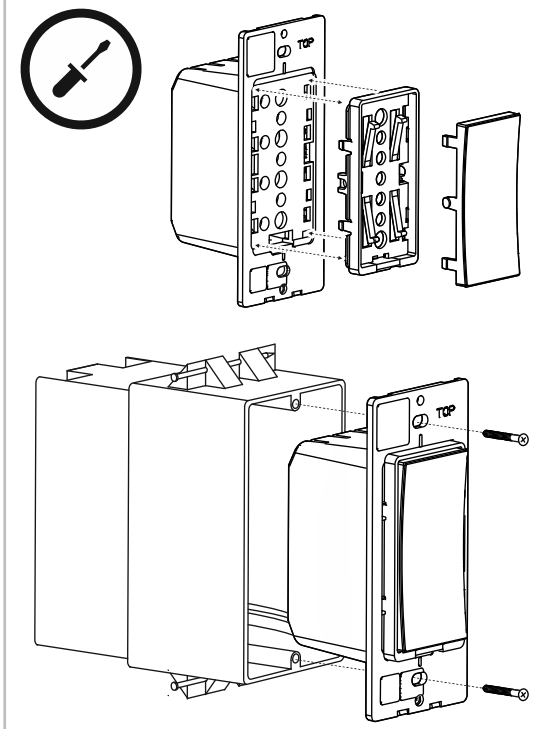
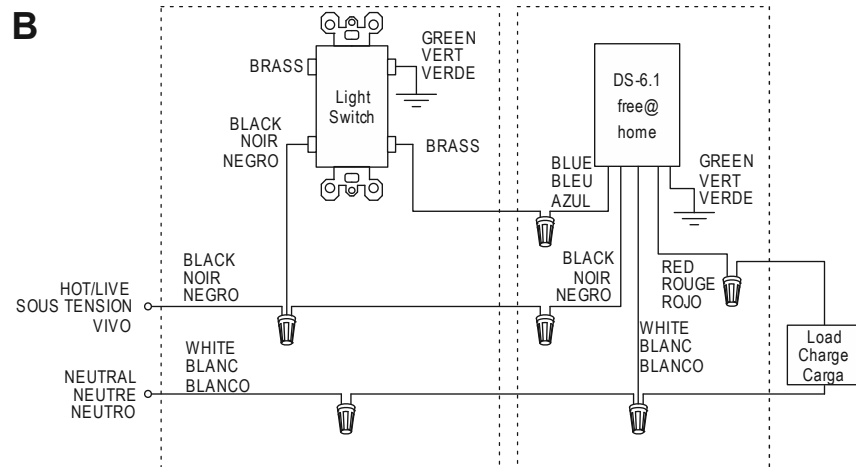




A



B



ABB

DS-6.1  
Dimmer Switch, 3-wire



EN



ABBPRN1050833 Rev. D1 / 01.03.2019

## Dimmer Switch, 3-wire, ABB-free@home™ Installation and Operation Instructions

- IMPORTANT:** Carefully read all instructions and safety information about this device before operation. Please leave this document with the homeowner for future reference.
- WARNING:** Installation must be performed by a licensed electrician or electrical professional. Improper installation can cause property damage, personal injury, or loss of life.
- WARNING: FIRE**  
Work performed incorrectly can cause fires. Use the device only in a certified wall box. Recommended: Carlon® products, which have a high safety standard.
- WARNING: DAMAGED DEVICE**  
A damaged device could result in serious injury or death. If the device shows any damage to its body or wiring insulation, immediately turn off the power at the circuit breaker or fuse. Replace the device with an undamaged device. Do not try to repair the device.
- IMPORTANT:** Only use with fixed lighting loads. To reduce the risk of overheating and possible damage to other equipment, do not install to control a receptacle, a motor operated appliance, or a transformer supplied appliance.

### Intended Use

The ABB Dimmer Switch, 3-wire controls dimmable lights. It has a wireless control unit that connects it to the ABB-free@home system. For information about the many functions of this device, see the system manual at [www.abb.com/freeathome](http://www.abb.com/freeathome).

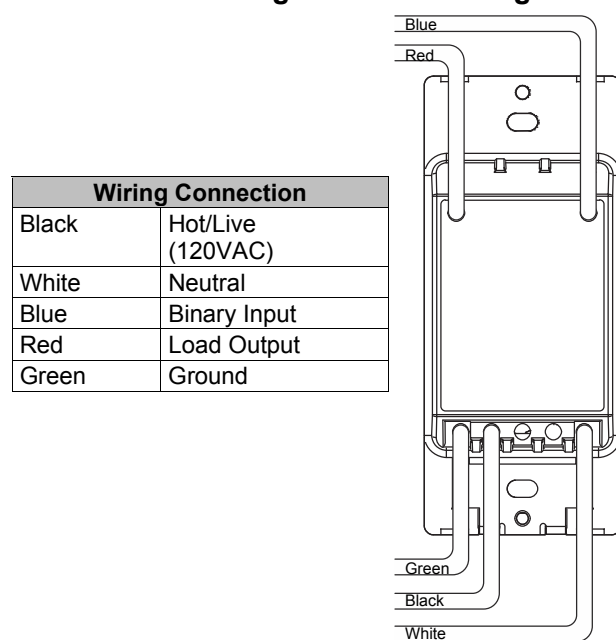
### INSTALLATION

- WARNING: SHOCK HAZARD**

1. Turn the power OFF at the circuit breaker before installing.
2. Remove the old wall plate from the wall. Remove the old switch/dimmer from the wall box.
3. Disconnect all three wires from the switch/dimmer.
4. Connect the Dimmer Switch. (Refer to the wiring diagrams.)

- A) Single-Location Installation
- B) 3-Way Installation

### Wiring Connection Diagrams



5. Mount the Dimmer Switch, 3-wire. Using a screwdriver and the screws provided, mount the ABB Dimmer Switch, 3-wire.
6. Replace the wall plate.
7. Turn the power ON at the circuit breaker.
8. The device will carry out a short light configuration when it is switched on after power-up.

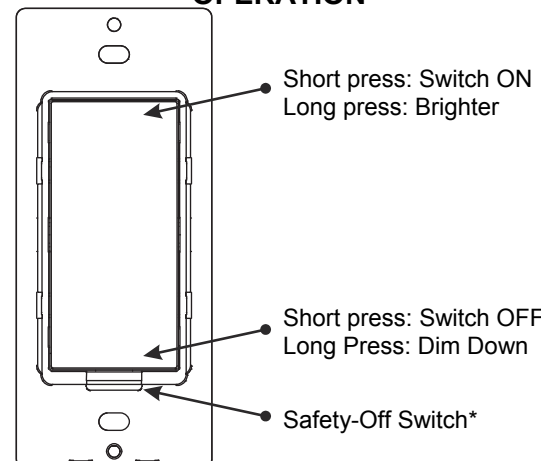
**Replacing the Rocker and Bezel:** The rocker and bezel of the device can be exchanged. Turn the power OFF before removing the adapter bezel with a screwdriver. Turn the power ON after the rocker and bezel have been assembled.

DS-6.1 Technical Data	
Operating Voltage	120 VAC, 60 Hz
Connection	Hot and Neutral Wires Required
Wireless Transmission Protocol	free@home, 2.400 - 2.483 GHz, Meshed
Ambient Operating Temperature	23° F to 113° F (-5°C to 45°C)

Load Table	
Incandescent or Halogen Lamp	600 W*
Magnetic Low Voltage Transformer (MLV)	600 W*
Electronic Low Voltage Transformer (ELV)	200 W
CFL Lamps	150 W
LED Lamps (Max. 20 Lamps Allowed)	150 W

\* In case 3 Dimmer Switches are mounted next to each other in a 3-gang installation the maximum output power per device will be reduced to 550 W.

### OPERATION



- WARNING: \*SAFETY-OFF SWITCH**  
May result in serious injury or death. This switch allows the user to turn off the power to safely replace a lamp. However, the rocker on the device may have been configured to operate a lamp other than the one switched off by the Safety Off. Before replacing a lamp, verify that the wires to the lamp do not have power. Turn the lamp on, then operate the Safety Off. If the lamp turns off when the Safety Off is activated, it is safe to replace the lamp.

### SETUP

After installation, the Dimmer Switch, 3-wire will immediately allow the lamp to function. To control the switch wirelessly, it will need to be added to the free@home network. Detailed information about setup is available in the technical reference manual and the online help for the System Access Point at [www.abb.com/freeathome](http://www.abb.com/freeathome).

1. To complete setup, you will need the ABB-free@home System Access Point (SysAP) and a computer (tablet, laptop, or desktop computer).
2. Walls, ceilings, and electrical equipment can affect wireless communication, especially steel reinforcements or other large metal objects. Electrical devices that send high-frequency signals (such as computers, wireless routers, audio systems, and video systems) should be at least 3-feet from this device.
3. When first powered, the device is in discovery mode for 30 minutes. This time period allows the SysAP to see and connect to the device. During this time, the user can login to the SysAP and add the device to the free@home network.
4. After 30 minutes, the device will automatically exit discovery mode. To re-enter discovery mode, the user must turn the power OFF and back ON again. This will place the device in discovery mode for another 30 minutes.
5. Once a device has been added to a network, it will no longer enter discovery mode at power-up. To add the device to a new network, the user must first force the device to forget its existing network by resetting it back to factory settings.

### Follow these steps to reset:

- A) Press and hold the bottom of the rocker for at least 25 seconds.
- B) The bottom LED light will start flashing after 10 seconds.
- C) After another 10 seconds, the LED will start flashing rapidly. After another 5 seconds, the LED light will turn off.
- D) Release the bottom of the rocker within the next 10 seconds.
- E) Then press the bottom of the rocker. The lower LED light will stay on. Press the bottom of the rocker again. The previous actions must be completed within 5 seconds.
- F) The device will now return to factory settings and restart.

### Codes

Install according to national and local electrical codes.

### Grounding

When there is no ground connector in the wall box, the National Electrical Code (NEC®) allows a control to be installed as a replacement ONLY IF 1) a non-metal, non-burning faceplate is attached with non-metal screws, OR 2) the circuit is protected by a ground fault circuit interrupter (GFCI). When installing a control, be sure to cap or remove the green wire before screwing the control into the wall box.

### Cleaning:

To clean, wipe with a clean damp cloth. DO NOT use any chemical cleaning solutions.

### FCC/IC Information

This device complies with part 15 of the FCC Rules and Industry Canada license-exempt RSS standard(s). Operation is subject to the following two conditions: (1) this device may not cause interference, and (2) this device must accept any interference, including interference that may cause undesired operation of the device. Modifications not expressly approved by the manufacturer could void the user's authority to operate this equipment. Note: This equipment has been tested and found to comply with the limits for a Class B digital device, pursuant to part 15 of the FCC Rules. These limits are designed to provide reasonable protection against harmful interference in a residential installation. This equipment generates, uses and can radiate radio frequency energy and, if not installed and used according to the instructions, may cause harmful interference to radio communications. However, there is no guarantee that interference will not occur in an installation. If this equipment does cause harmful interference to radio or television reception, which can be tested by turning the equipment off and on, the user is encouraged to try to correct the interference by doing one or more of the following:

- Reposition or move the receiving antenna.
- Increase the distance between the equipment and the receiver.
- Connect the equipment to an outlet on a different circuit (not the circuit used by the receiver).
- Consult the dealer or an experienced radio/TV technician for help.

This equipment complies with the FCC RF radiation exposure limits set forth for an uncontrolled environment. This equipment should be installed and operated with a minimum distance of 20 centimeters between the radiator and your body.

**Customer Service:** 800-816-7809  
7:00 am – 5:30 pm, CST, Monday-Friday  
[elec\\_custserv@tnb.com](mailto:elec_custserv@tnb.com)

**Technical Support:** 888-385-1221, Option 1  
7:00 am – 5:00 pm, CST, Monday-Friday  
[freeathome\\_techsupport@us.abb.com](mailto:freeathome_techsupport@us.abb.com)

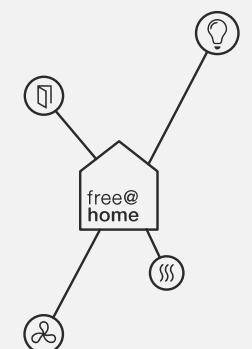
For information about the many functions of this device, see the system manual at [www.abb.com/freeathome](http://www.abb.com/freeathome)

**ABB**  
Electrification Products  
860 Ridge Lake Boulevard  
Memphis, TN 38120  
[abb.com/freeathome](http://abb.com/freeathome)

NEC® is a registered trademark of the National Fire Protection Association, Quincy, Massachusetts.

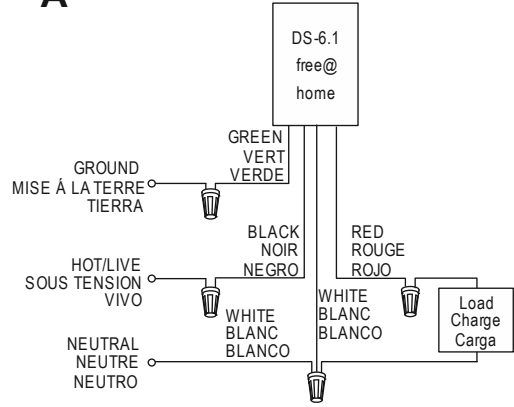
© 2019 ABB Inc.

English

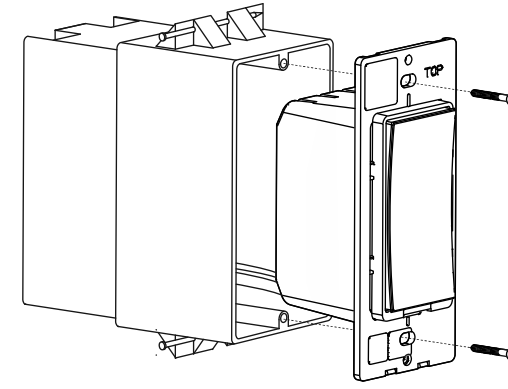
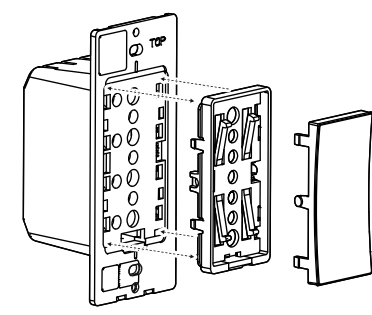
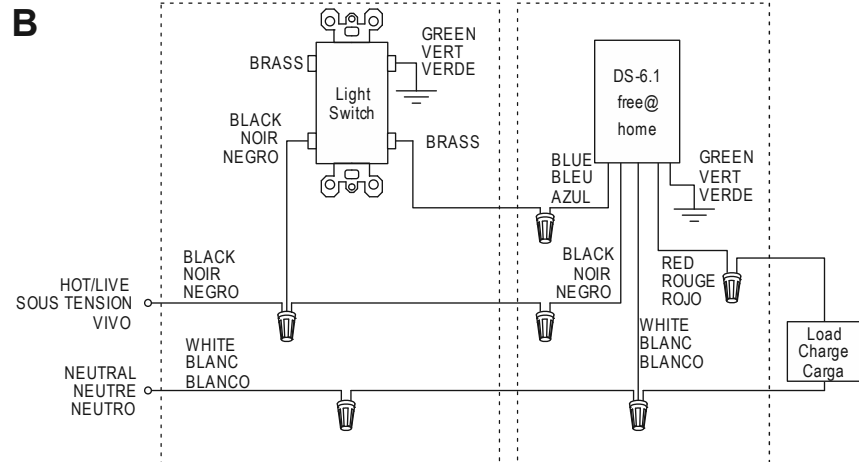




A



B



ABB

DS-6.1  
Gradateur, 3 fils



FR



ABPRN1050933 Rev D1 / 01.03.2019

## Gradateur, 3 fils, ABB-free@home™ Instructions d'installation et de fonctionnement



**IMPORTANT :** Veuillez lire attentivement toutes les instructions et les renseignements de sécurité au sujet de ce dispositif avant de l'utiliser. Veuillez remettre ce document au propriétaire du domicile aux fins de référence ultérieure.



**AVERTISSEMENT :** L'installation doit être effectuée par un électricien certifié ou un professionnel en électricité. Une mauvaise installation peut causer des dommages matériels, des blessures ou la mort.



### AVERTISSEMENT : INCENDIE

Une mauvaise installation peut causer un incendie. Utilisez un dispositif uniquement dans un boîtier mural homologué. Nous recommandons les produits Carlon® qui respectent des normes de sécurité rigoureuses.



### AVERTISSEMENT : DISPOSITIF ENDOMMAGÉ

Un dispositif endommagé peut entraîner des blessures graves ou la mort. Si le boîtier du dispositif ou la gaine isolante de son câblage est endommagé, éteignez immédiatement l'alimentation au niveau du disjoncteur ou du fusible. Remplacez le dispositif par un dispositif non endommagé. Ne tentez pas de le réparer.



**IMPORTANT :** Utilisez uniquement avec des charges d'éclairage fixes. Pour réduire le risque de surchauffe et de dommages possibles sur d'autres appareils, n'installez pas cet appareil pour contrôler un réceptacle, un appareil motorisé ou un appareil alimenté par transformateur.

### Utilisation prévue

Le ABB Gradateur, 3 fils contrôle les lumières tamisables. Il comporte une unité de contrôle sans fil qui se branche au système ABB-free@home®. Pour de l'information sur les nombreuses fonctionnalités de ce dispositif, consultez le manuel du système à l'adresse [www.abb.com/freeathome](http://www.abb.com/freeathome).

### INSTALLATION



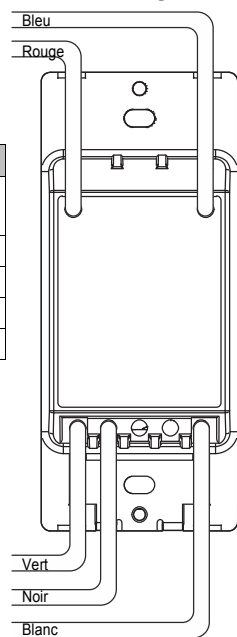
#### AVERTISSEMENT : RISQUE D'ÉLECTROCUTION

1. Éteignez l'alimentation en faisant basculer le disjoncteur avant de procéder à l'installation.
2. Retirez la vieille plaque murale du mur. Retirez le vieux commutateur/gradateur du boîtier mural.
3. Débranchez les trois fils du commutateur/gradateur.
4. Branchez le gradateur. (Reportez-vous aux schémas de câblage.)

- A) Installation à un seul endroit
- B) Installation à trois séquences

#### Schémas de connexion de câblage

Connexion de câblage	
Noir	Sous tension (120 VAC)
Blanc	Neutre
Bleu	Entrée binaire
Rouge	Sortie de charge
Vert	Mise à la terre



5. Fixez le Gradateur, 3 fils. Au moyen d'un tournevis et des vis fournies, fixez le ABB Gradateur, 3 fils.
6. Remplacez la plaque murale.
7. Rallumez l'alimentation en faisant basculer le disjoncteur.
8. Le dispositif réalisera une courte séquence lumineuse une fois allumé après la mise sous tension.

**Remplacer la bascule et le cadran :** La bascule et le cadran de l'appareil peuvent être remplacés. Éteignez l'alimentation avant de retirer le cadran adaptateur avec un tournevis. Rallumez l'alimentation après avoir assemblé la bascule et le cadran.

#### DS-6.1 Données techniques

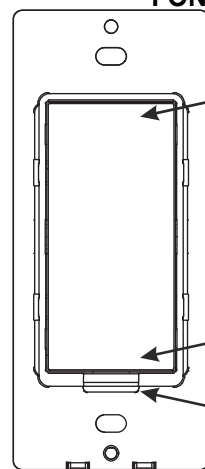
Tension de fonctionnement	120 VAC, 60 Hz
Connexion	Fils sous tension et neutre requis
Protocole de transmission sans fil	free@home, 2,400 - 2,483 GHz, maillé
Température de fonctionnement ambiante	-5°C à 45°C (23° F à 113° F)

#### Tableau des charges

Ampoule incandescente ou halogène	600 W*
Transformateur magnétique à basse tension	600 W*
Transformateur électronique à basse tension	200 W
Ampoules LFC	150 W
Ampoules au DEL (max. 20 ampoules permises)	150 W

\* Si trois (3) gradateurs sont installés en côte-à-côte dans une installation triple, la puissance maximale de sortie par dispositif sera réduite à 550 W.

### FUNCTIONNEMENT



Pression courte : Activation de l'appareil  
Longue pression : Augmentation de l'intensité de l'éclairage

Pression courte : Désactivation de l'appareil  
Pression longue : Diminution de l'intensité de la lumière

Commutateur d'interruption de sécurité



#### AVERTISSEMENT : COMMUTEUR D'INTERRUPTION DE SÉCURITÉ

Peut entraîner des blessures graves ou la mort. Ce commutateur permet à l'utilisateur d'éteindre l'alimentation pour remplacer une lampe de façon sécuritaire. Toutefois, la bascule sur le dispositif peut avoir été configurée pour faire fonctionner une lampe différente de celle éteinte par le commutateur d'interruption de sécurité. Avant de remplacer une lampe, assurez-vous que les fils qui relient la lampe ne sont pas sous tension. Allumez la lampe, puis activez le commutateur d'interruption de sécurité. Si la lampe s'éteint lorsque le commutateur d'interruption de sécurité est activé, vous pouvez remplacer la lampe en toute sécurité.

### INSTALLATION

Après l'installation, le Gradateur, 3 fils permettra immédiatement à la lampe de fonctionner. Pour contrôler l'interrupteur sans fil, il devra être ajouté au réseau free@home. Des renseignements détaillés au sujet de l'installation sont disponibles dans le manuel de référence technique et l'aide en ligne pour le point d'accès au système au [www.abb.com/freeathome](http://www.abb.com/freeathome).

1. Pour terminer l'installation, vous aurez besoin du ABB-free@home® point d'accès au système et d'un ordinateur (tablette, ordinateur portable ou ordinateur de bureau).
2. Les murs, les plafonds et l'équipement électrique peuvent affecter la communication sans fil, surtout les renforts en acier ou d'autres gros objets métalliques. Les dispositifs électriques qui envoient des signaux à haute fréquence (comme les ordinateurs, les routeurs sans fil, les systèmes audio et les systèmes vidéo) devraient être disposés à au moins trois pieds de ce dispositif.
3. Lorsqu'il est alimenté pour la première fois, ce dispositif sera en mode découverte pendant 30 minutes. Ce laps de temps permet au point d'accès de système de détecter ce dispositif et de s'y brancher. Durant ce temps, l'utilisateur peut ouvrir une session dans le point d'accès de système et ajouter l'appareil au réseau free@home.
4. Après 30 minutes, le dispositif quittera automatiquement le mode découverte. Pour réamorcer le mode découverte, l'utilisateur doit éteindre l'alimentation, puis rallumer l'appareil. Le dispositif adoptera le mode découverte pendant 30 autres minutes.
5. Lorsqu'un dispositif a été ajouté à un réseau, il ne se réamorcera pas en mode découverte. Pour ajouter le dispositif à un nouveau réseau, l'utilisateur doit tout d'abord forcer le dispositif à oublier son réseau existant en réinitialisant les réglages d'origine.

#### Suivez les étapes suivantes pour procéder à la réinitialisation :

- A) Appuyez sur le bas de la bascule pendant au moins 25 secondes.
- B) La lumière à DEL du bas commencera à clignoter après dix (10) secondes.
- C) Après dix (10) secondes supplémentaires, la lumière à DEL commencera à clignoter rapidement. Après cinq (5) secondes additionnelles, la lumière à DEL s'éteindra.
- D) Relâchez le bas de la bascule dans les dix (10) secondes suivantes.
- E) Puis, appuyez sur le bas de la bascule. La lumière à DEL du bas restera allumée. Appuyez sur le bas de la bascule de nouveau. Les actions précédentes doivent être accomplies en l'espace de cinq (5) secondes.
- F) Le dispositif se réinitialisera maintenant aux réglages d'usine et redémarrera.

#### Codes

Procédez à l'installation selon les codes électriques national et local.

#### Mise à la terre

Lorsqu'il y a aucune connecteur de mise à la terre dans le boîtier mural, le code national d'électricité américain (NEC®) permet d'installer une commande à titre de remplacement UNIQUEMENT SI 1) une plaque non métallique qui ne brûle pas est attachée avec des vis non métalliques, OU 2) le circuit est protégé par un circuit équipé d'une prise avec disjoncteur de fuite de terre. Au moment d'installer une commande, assurez-vous de coiffer le fil vert ou de le retirer avant de visser la commande dans le boîtier mural.

#### Nettoyage :

Pour nettoyer, essuyez au moyen d'un chiffon propre et humide. N'utilisez PAS de solutions de nettoyage chimiques.

#### FCC/IC - Renseignements

Ce dispositif se conforme à la partie 15 du règlement du FCC et aux normes CNR pour les dispositifs exempts de licence d'Industrie Canada. Le fonctionnement est assujéti aux deux conditions suivantes : (1) ce dispositif peut ne pas causer d'interférences, et (2) ce dispositif doit subir toute interférence, y compris les interférences qui peuvent causer le fonctionnement non souhaité du dispositif. Les modifications non expressément approuvées par le fabricant peuvent priver l'utilisateur de son droit d'utilisation de cet équipement.

Remarque : Cet équipement a été mis à l'essai et se conforme aux limites des dispositifs numériques de classe B, en vertu de la partie 15 des règlements du FCC. Ces limites sont conçues pour fournir une protection raisonnable contre les interférences nuisibles dans une installation résidentielle. Cet équipement génère, utilise et peut émettre de l'énergie radio électrique et s'il n'est pas installé et utilisé conformément aux instructions, il peut causer des interférences nuisibles aux radiocommunications. Toutefois, il n'y a aucune garantie que les interférences se produiront à la suite d'une installation. Si cet équipement cause des interférences nuisibles à la réception de la radio ou de la télévision, ce qui pourra être constaté en allumant et en éteignant l'équipement, on encourage l'utilisateur à tenter de corriger l'interférence en posant au moins l'un des gestes suivants :

- Repositionner ou déplacer les antennes de réception.
- Augmenter la distance entre l'équipement et le récepteur.
- Brancher l'équipement à une prise sur un différent circuit (non pas sur le circuit utilisé par le récepteur).
- Consulter le détaillant ou un technicien de radio ou de télévision d'expérience pour obtenir de l'aide. Cet équipement est conforme aux limitations prévues par la FCC pour l'exposition aux irradiations RF dans un environnement d'accès libre. Cet équipement doit être installé et mis en fonctionnement à une distance minimale de 20 cm entre le radiateur et votre corps.

**Service à la clientèle :** 800-816-7809  
7 h - 17 h 30, HNC, du lundi au vendredi  
[elec\\_custserv@tnb.com](mailto:elec_custserv@tnb.com)

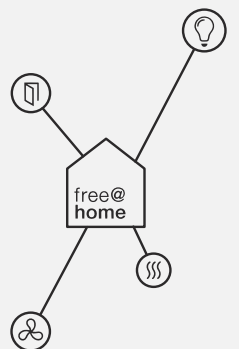
**Soutien technique :** 888-385-1221, Option 1  
7 h - 17 h, HNC, du lundi au vendredi  
[freeathome\\_techsupport@us.abb.com](mailto:freeathome_techsupport@us.abb.com)

Pour de l'information sur les nombreuses fonctionnalités de ce dispositif, consultez le manuel du système à l'adresse [www.abb.com/freeathome](http://www.abb.com/freeathome)

**ABB**  
Electrification Products  
860 Ridge Lake Boulevard  
Memphis, TN 38120  
[abb.com/freeathome](http://abb.com/freeathome)

NEC® est une marque déposée enregistrée de la National Fire Protection Association, Quincy, Massachusetts.

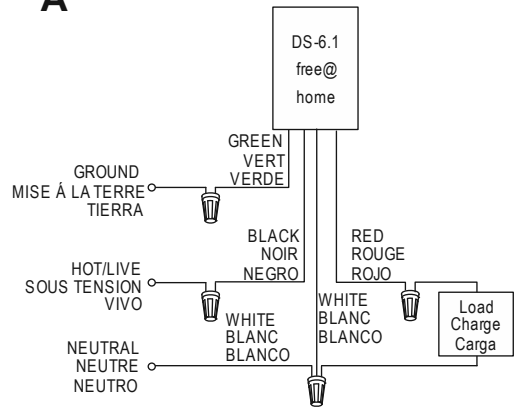
© 2019 ABB Inc.



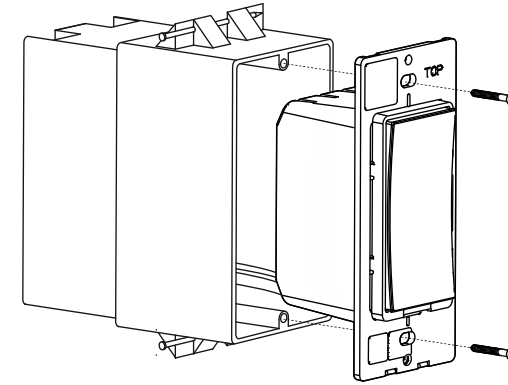
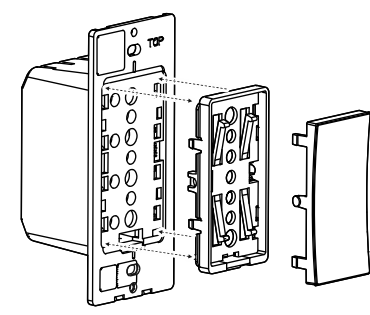
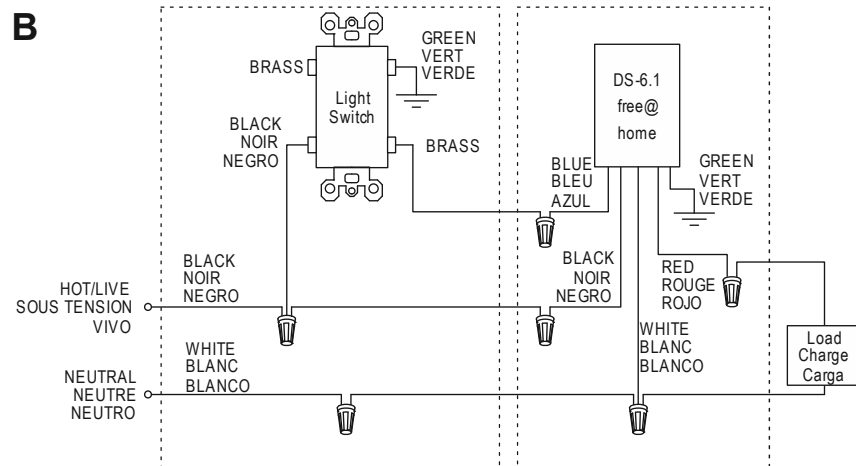




A



B



ABB

DS-6.1  
Atenuador, 3 filios



ES



ABPRN1050933 Rev D1 / 01.03.2019

## Atenuador, 3 filios, ABB-free@home™ Instrucciones de instalación y operación



**IMPORTANTE:** Lea con cuidado todas las instrucciones y la información de seguridad sobre este dispositivo antes de la operación. Por favor deje este documento con el propietario para referencia futura.



**ADVERTENCIA:** la instalación la debe realizar un electricista autorizado o un profesional electricista. Una instalación inadecuada puede causar daños en la propiedad, lesiones personales, o pérdida de la vida.



**ADVERTENCIA: INCENDIO**  
Los trabajos mal realizados pueden causar incendios. Use el dispositivo solo en una caja de pared certificada. Recomendación: productos Carlon®, que tienen un alto estándar de seguridad.



**ADVERTENCIA: DISPOSITIVO DAÑADO**  
Un dispositivo dañado podría ocasionar lesiones graves o la muerte. Si el dispositivo presenta algún daño en su gabinete o en el aislamiento de los cables, desconecte la corriente de inmediato en el interruptor o fusible. Reemplace el dispositivo con un dispositivo sin daños. No trate de reparar el dispositivo.



**IMPORTANTE:** úsese solamente con cargas de iluminación fijas. Para reducir el riesgo de sobrecalentamiento y posibles daños a otros equipos, no lo instale para controlar un receptáculo, un aparato operado por motor, o un aparato alimentado por un transformador.

### Uso destinado

El ABB Atenuador, 3 filios controla las luces regulables. Tiene una unidad de control inalámbrica que lo conecta con el sistema ABB-free@home®. Para información sobre las varias funciones de este dispositivo, consulte el manual del sistema en [www.abb.com/freeathome](http://www.abb.com/freeathome).

### INSTALACIÓN

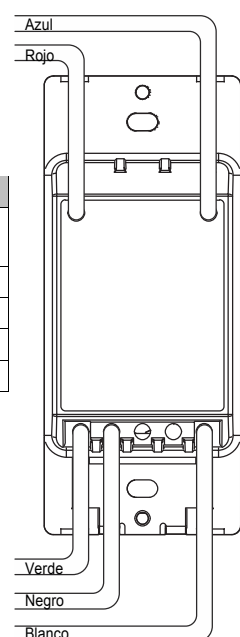


**ADVERTENCIA: RIESGO DE SHOCK ELÉCTRICO**

1. Ponga la corriente en OFF en el interruptor antes de instalar.
2. Quite la placa de pared usada del muro. Quite el interruptor/regulador de intensidad usado de la caja del muro.
3. Desconecte los tres cables del interruptor/regulador de intensidad.
4. Conecte el interruptor regulador de intensidad. (Consulte los diagramas de cableado.)

- A) Instalación de un solo lugar
- B) Instalación de 3 vías

### Diagramas de conexión de cables



Conexión de cables	
Negro	Vivo/cargado (120 V AC)
Blanco	Neutral
Azul	Entrada binaria
Rojo	Salida de carga
Verde	Tierra

5. Monte el Atenuador, 3 filios. Usando un destornillador y los tornillos suministrados, monte el ABB Atenuador, 3 filios.
6. Reemplace la placa del muro.
7. Ponga la corriente en ON en el interruptor.
8. El dispositivo realiza una breve configuración de luces cuando se enciende después de suministrarle la energía.

**Reemplazar el balancín y el bisel:** se pueden reemplazar el balancín y el bisel del dispositivo. Ponga la corriente en OFF antes de quitar el bisel adaptador con un destornillador. Ponga la corriente en ON después de haber ensamblado el balancín y el bisel.

### DS-6.1 Datos técnicos

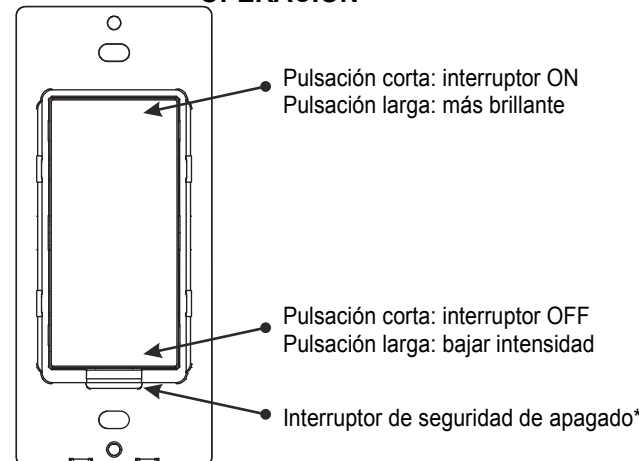
Voltaje de operación	120 V AC, 60 Hz
Conexión	Se requieren cables vivos y neutrales
Protocolo de transmisión inalámbrica	free@home, 2.400 - 2.483 GHz, red integrada
Temperatura ambiente de operación	23° F a 113° F (-5°C a 45°C)

### Tabla de carga

Lámpara Incandescente o de halógeno	600 W*
Transformador magnético de bajo voltaje (MLV)	600 W*
Transformador electrónico de bajo voltaje (ELV)	200 W
Lámparas CFL	150 W
Lámparas LED (se permite un máximo de 20 lámparas)	150 W

\* En caso de que 3 reguladores de intensidad estén montados uno junto al otro en una instalación de tres vías, la máxima potencia de salida por dispositivo se reducirá a 550 W.

### OPERACIÓN



**ADVERTENCIA: \*INTERRUPTOR DE SEGURIDAD DE APAGADO**  
Puede ocasionar lesiones graves o muerte. Este interruptor le permite al usuario apagar la corriente para reemplazar una lámpara de forma segura. Sin embargo, el balancín del dispositivo puede haberse configurado para operar otra lámpara diferente de la que ha sido apagada por la Parada de seguridad. Antes de reemplazar una lámpara, revise que los cables que van a la lámpara no tengan corriente. Encienda la lámpara, y después active la Parada de seguridad. Si la lámpara se apaga cuando la Parada de seguridad está activada, es seguro reemplazar la lámpara.

### CONFIGURACIÓN

Después de la instalación, el Atenuador, 3 filios permitirá funcionar inmediatamente a la lámpara. Para controlar el ventilador de forma inalámbrica, se necesitará agregarlo a la red free@home. La información detallada sobre la configuración está disponible en el manual técnico de referencia y la ayuda en línea para el Punto de Acceso al Sistema en [www.abb.com/freeathome](http://www.abb.com/freeathome).

1. Para completar la configuración, se necesita el ABB-free@home® Punto de Acceso al Sistema (SysAP) y una computadora (tablet, laptop, o desktop).
2. Los muros, techos y el equipo eléctrico pueden afectar la comunicación inalámbrica, especialmente los refuerzos de acero u otros objetos de metal grandes. Los dispositivos eléctricos que envían señales de alta frecuencia (como computadoras, ruteadores inalámbricos, sistemas de audio, y sistemas de vídeo) deben estar al menos a tres pies de este dispositivo.
3. Cuando se prende por primera vez, el dispositivo está en modo de descubrimiento por 30 minutos. Este periodo de tiempo permite al SysAP verlo y conectarse con el dispositivo. Durante este tiempo, el usuario puede iniciar sesión en el SysAP y agregar el dispositivo a la red free@home.
4. Después de 30 minutos, el dispositivo saldrá automáticamente del modo de descubrimiento. Para volver a entrar en el modo de descubrimiento, el usuario tiene que apagar la corriente con OFF y volverla a encender con ON. Esto pondrá el dispositivo en modo de descubrimiento por otros 30 minutos.
5. Una vez que un dispositivo ha sido agregado a una red, ya no entrará en modo de descubrimiento al encenderlo. Para agregar el dispositivo a una nueva red, el usuario tiene primero que forzar al dispositivo a que olvide su red existente reiniciándolo a las configuraciones de fábrica.

**Siga estos pasos para reiniciar:**

- A) Presione y mantenga presionado el botón del balancín por al menos 25 segundos.
- B) La luz LED inferior empezará a parpadear después de 10 segundos.
- C) Después de otros 10 segundos, la luz LED empezará a parpadear rápidamente. Después de otros 5 segundos, la luz LED se apagará.
- D) Libere la parte inferior del balancín dentro de los siguientes 10 segundos.
- E) Después presione la parte inferior del balancín. La luz LED inferior se quedará prendida. Presione la parte inferior del balancín de nuevo. Las acciones anteriores se tienen que completar en 5 segundos.
- F) Ahora, el dispositivo regresará a los ajustes de fábrica y se reiniciará.

### Códigos

Instale de acuerdo con los códigos eléctricos nacionales y locales.

### Conexión a tierra

Quando no hay un conector a tierra en la caja de pared, el Código Eléctrico Nacional (NEC®) permite que un control se instale como reemplazo SOLO SI 1) se fija con tornillos no metálicos una placa frontal que no sea metálica ni combustible, O BIEN 2) el circuito está protegido por un interruptor de circuito de fallos en toma de tierra (GFCI). Cuando instale un control, asegúrese de cubrir o quitar el cable verde antes de atornillar el control en la caja de pared.

### Limpieza:

Para realizar la limpieza, limpie con un trapo húmedo limpio. NO USE ninguna solución química de limpieza.

### Información de la FCC/IC

Este dispositivo cumple con la parte 15 de las Reglas FCC y el/los estándar (es) de la Industria Canadiense exentos de licencia RSS. Su operación está sujeta a las siguientes dos condiciones: (1) este dispositivo no puede causar interferencia, y (2) este dispositivo tiene que aceptar cualquier interferencia, incluyendo interferencia que pueda causar operaciones no deseadas del dispositivo. Las modificaciones no aprobadas explícitamente por el fabricante podrían anular la autorización del usuario para operar este equipo.  
Nota: este equipo ha sido probado y se determinó que cumple con los límites de un dispositivo digital Clase B, con arreglo a la parte 15 de las Reglas FCC. Estos límites se han diseñado para proporcionar protección razonable contra interferencias dañinas en una instalación residencial. Este equipo genera, usa y puede irradiar energía de radiofrecuencia, y si no se instala y se usa de acuerdo con las instrucciones, puede causar interferencia dañina a las radiocomunicaciones. Sin embargo, no hay garantía de que no ocurrirá la interferencia en una instalación. Si este equipo sí causa interferencia dañina a la recepción de radio o televisión, lo cual se puede probar apagando y encendiendo el equipo, se exhorta al usuario a tratar de corregir la interferencia llevando a cabo una o más de las siguientes medidas:

- Reposicionar o mover la antena receptora.
  - Aumentar la distancia entre el equipo y el receptor.
  - Conectar el equipo a un enchufe de un circuito diferente (no el circuito usado por el receptor).
  - Consulte al distribuidor o a un técnico experto en radio/TV para pedirle ayuda.
- Este equipo cumple con los límites de exposición a radiaciones FCC RF fijados para un entorno no controlado. Este equipo se debe instalar y operar con una distancia mínima de 20 centímetros entre el radiador y su cuerpo.

**Servicio al cliente:** 800-816-7809

7:00 am – 5:30 pm, CST, lunes a viernes  
[elec\\_custserv@tnb.com](mailto:elec_custserv@tnb.com)

**Soporte técnico:** 888-385-1221, opción 1  
7:00 am – 5:00 pm, CST, lunes a viernes  
[freeathome\\_techsupport@us.abb.com](mailto:freeathome_techsupport@us.abb.com)

Para información sobre las varias funciones de este dispositivo, consulte el manual del sistema en [www.abb.com/freeathome](http://www.abb.com/freeathome)

**ABB**  
Productos de Electrificación  
860 Ridge Lake Boulevard  
Memphis, TN 38120  
[abb.com/freeathome](http://abb.com/freeathome)

NEC® es marca registrada de la National Fire Protection Association, Quincy, Massachusetts.

© 2019 ABB Inc.

Español

