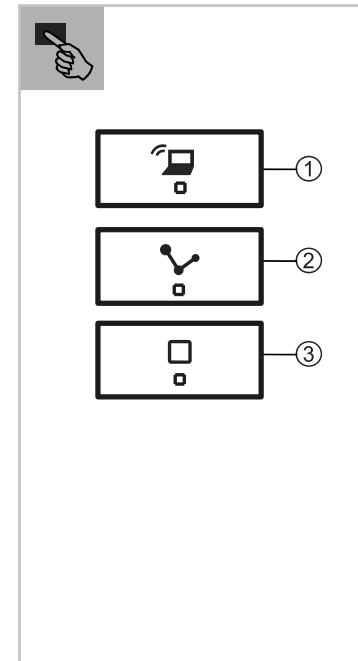
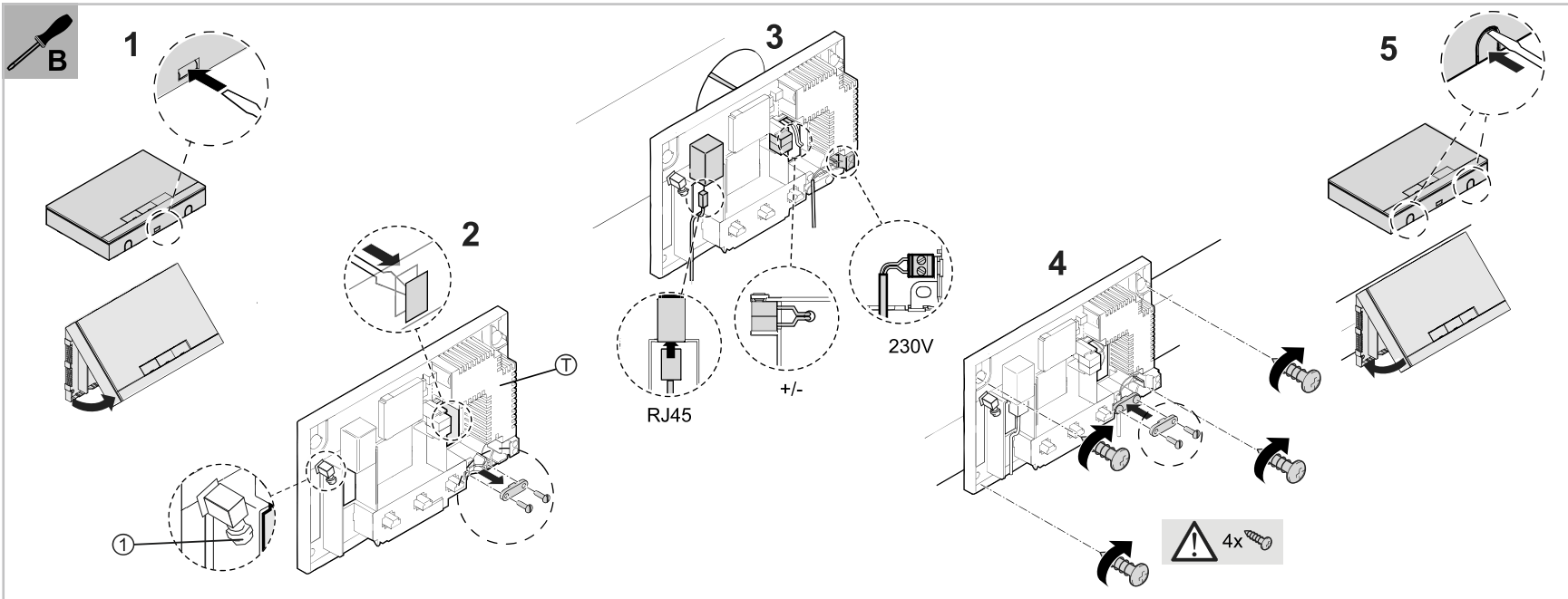


6200 AP-101
SAP-S-2
SAP-S-127.2

www.busch-jaeger.de/freeathome
www.abb.com/freeathome

DE
EN
ES
IT



Deutsch

System Access Point

WARNUNG
Bei direktem oder indirektem Kontakt mit spannungsführenden Teilen kommt es zu einer gefährlichen Körperdurchströmung. Elektrischer Schock, Verbrennungen oder der Tod können die Folge sein. Bei unsachgemäß ausgeführten Arbeiten an spannungsführenden Teilen besteht Brandgefahr.
- Vor Montage und Demontage Netzspannung freischalten!
- Arbeiten am 230 V-Netz nur von Fachpersonal ausführen lassen.

- Montageanleitung sorgfältig lesen und aufbewahren.
- Weitere Benutzerinformationen unter www.busch-jaeger.de/freeathome | www.abb.de/freeathome oder durch Scannen des QR-Codes in dieser Anleitung.
- Informationen zur Systemeinstellung siehe Systemhandbuch (www.busch-jaeger.de/freeathome | www.abb.de/freeathome).

Bestimmungsgemäßer Gebrauch
Der System Access Point ist das zentrale Kontroll- und Inbetriebnahmegerät. Er verbindet die free@home-Teilnehmer mit Smartphone, Tablet oder PC. Während der Inbetriebnahme werden hierüber Teilnehmer identifiziert und parametrisiert. Zusätzlich führt er Zeit- und Astro-Programme aus und dient als Vermittler, um Funktionen mittels der free@home-App zu schalten. Es darf jeweils nur ein System Access Point pro System installiert sein.

- Ausführliche Informationen zum Funktionsumfang siehe Technisches Handbuch (siehe QR-Code in dieser Anleitung).
- Angaben zur Cyber Security siehe QR-Code in dieser Anleitung.

Konformitätserklärung
Hiermit erklärt Busch-Jaeger Elektro, dass der Funkanlagentyp 6200 AP-101/SAP-S-2 und SAP-S-127.2 der Richtlinie 2014/53/EU entspricht.

Der vollständige Text der EU-Konformitätserklärung ist unter der folgenden Internetadresse verfügbar:

6200 AP-101	www.busch-jaeger-katalog.de/6200-0-0071_artikel.html
SAP-S-2	www.busch-jaeger-catalogue.com/6200-0-0105_artikel.html
SAP-S-127.2	www.busch-jaeger-catalogue.com/6200-0-0130_artikel.html

Technische Daten

Betriebsspannung	<ul style="list-style-type: none"> 6200 AP-101/SAP-S-2 230 V AC, 70 mA, 50/60 Hz SAP-S-127.2 127 V AC, 120 mA, 50/60 Hz Schraubklemmen: 2 x 2,5 mm ² starr 2 x 1,5 mm ² flexibel
Busspannung	24 V DC über separate Spannungsversorgung 6201/640.1 / PS-M-64.1.1
Anschluss	<ul style="list-style-type: none"> Busanschlussklemme: 0,4 ... 0,8 mm Leitungstyp: J-Y(ST)Y, 2 x 2 x 0,8 mm Abisolierung: 6 ... 7 mm
RJ-Steckverbindung	RJ45
Schutzart:	IP20
Umgebungstemperatur	-5 °C ... +45 °C
Lagertemperatur	-20 °C ... +70 °C
Wireless (WL)	
Übertragungsprotokoll	free@home wireless
Übertragungsfrequenz	2,400 ... 2,483 GHz
Maximale Sendeleistung WL (wireless)	< 15 dBm
WLAN	
WLAN-Standard	IEEE 802.11 b/g/n
Frequenzbereich WLAN	2,400 ... 2,483 GHz
Maximale Sendeleistung WLAN	< 20 dBm

Montage

Hinweis

- Sender und Empfänger kommunizieren über Funk. Die Reichweite ist von den baulichen Gegebenheiten abhängig. Wände oder Decken, insbesondere mit Stahlarmierungen oder Metallverkleidungen, schränken die Reichweite ein. Der Abstand der Komponenten zueinander und zu fremden Sendegeräten, die ebenfalls hochfrequente Signale abstrahlen (z.B. Computer, Audio- und Videoanlagen) sollte mindestens 1 m betragen.
- Bei Installation des System Access Point innerhalb geschlossener, metallischer Gehäuse (z.B. Schaltschrank) sollte für den WL-Betrieb optional die externe Antenne [2-1] 6200 AP/1-WL / SAP-1-WL angeschlossen und nach außen geführt werden.

Ortsfeste Aufputzmontage nur in trockenen Innenräumen. Anschlussoptionen mit den geltenden Vorschriften beachten!

- Die Busleitung wird immer rückseitig eingeführt!
- Option A:** 230-V- Zuleitung, Busleitung und CAT Leitung (optional für LAN) rückseitig einführen.
- Option B:** Busleitung rückseitig einführen; 230 V Zuleitung und CAT Leitung (optional für LAN) auf Putz verlegen und unterseitig einführen.

Anschluss

- Anschluss gepatchter CAT Leitungen erfolgt direkt über RJ45 Steckbuchse. Nur geschirmte CAT Leitungen verwenden!
- Bei Einrichtungen mit Festanschluss außerhalb der Einrichtung muss eine leicht zugängliche Trennvorrichtung vorhanden sein.
- Bei Einrichtungen mit Steckanschluss muss die Steckdose nahe der Einrichtung angebracht und leicht zugänglich sein.

WARNUNG
Kurzschlussgefahr.
- Auf eine räumliche Trennung (> 10 mm) der SELV-Stromkreise zu anderen Stromkreisen achten.
- Bei Unterschreiten des Mindestabstandes z. B. Elektronikdosen / Isolierschläuche verwenden.

- Anschluss gemäß Anschlussgrafik vornehmen.

Inbetriebnahme

- Alle Geräte des Systems müssen korrekt verkabelt und an die Buslinie angeschlossen sein.
- Empfehlung: Gerät per WLAN mit einem Smartphone, Tablet oder PC verbinden.
- Weitere Verbindungsmöglichkeiten siehe Technisches Handbuch (siehe QR-Code in dieser Anleitung).

Ausführliche Informationen zu Inbetriebnahme, Netzwerkeinbindung und Parametrierung befinden sich im Technischen Handbuch und in der Onlinehilfe des System Access Point (www.busch-jaeger.de/freeathome | www.abb.de/freeathome). Verbindung über WLAN herstellen:

- Mit WLAN des System Access Point verbinden (Passwort siehe Netzteil (T)).
- Öffnen der web-basierten Inbetriebnahme:
 - bei installierter free@home-App automatisch
 - über UPnP (Netzwerkeinstellungen -> Doppelklick auf Gerät)
 - über Browser (Eingabe IP-Adresse: 192.168.2.1).
- Dialog für Grundeinstellungen startet.

Bedienung

[1]	Aktiviert/deaktiviert Access-Point-Modus (WLAN an/aus); LED an/aus: aktiv/inaktiv
[2]	LED an: Verbindung mit LAN oder WLAN LED aus: Keine Verbindung LED blinkt: Verbindungsversuch
[3]	LED grün (kurz): Spannung liegt an LED gelb: Gerät bootet LED grün (dauernd): Gerät betriebsbereit LED aus: Keine Spannung LED blinkt: Fehlerfall

Reset durch gleichzeitiges Drücken aller Tasten während Bootvorgang.

Service
Busch-Jaeger Elektro GmbH - Ein Unternehmen der ABB Gruppe, Freisenbergstraße 2, D-58513 Lüdenscheid, Tel. D+A: +49 2351 956-1600; CH: +41 58 586 06 53; D: 0800 3733 28 4
www.BUSCH-JAEGER.de

System Access Point

WARNING



Dangerous currents flow through the body when coming into direct or indirect contact with live components. This can result in electric shock, burns or even death. Work improperly carried out on current-carrying parts can cause fires.



- Disconnect the mains power supply prior to installation and disassembly!
- Permit work on the 230 V supply system to be performed only by specialist staff.

- Please read the mounting instructions carefully and keep them for future use.
- Additional user information is available at www.abb.com/freethome or by scanning the QR code in this instruction manual.
- For information on system integration please see the system manual (www.abb.com/freethome).

Intended use

The System Access Point is the central control and commissioning device. It connects the free@home participants with smartphone, tablet or PC. It is used to identify and program the participants during commissioning. It additionally executes time and astro programs and serves as exchange to switch functions via the free@home app. Only one System Access Point per system is permitted to be installed. Only one System Access Point per system is permitted to be installed.

- For detailed information about the range of functions see the technical reference manual (see QR code in this instruction manual).
- For details on Cyber Security see the QR code in this instruction manual.

Declaration of conformity

Busch-Jaeger Elektro herewith declares, that radio system type 6200 AP-101/SAP-S-2 and SAP-S-127.2 conforms to directive 2014/53/EU.

The complete text of the EU declaration of conformity is available at the following Internet address:

6200 AP-101	www.busch-jaeger-katalog.de/6200-0-0071_artikel.html
SAP-S-2	www.busch-jaeger-catalogue.com/6200-0-0105_artikel.html
SAP-S-127.2	www.busch-jaeger-catalogue.com/6200-0-0130_artikel.html

Technical data

Operating voltage	230 V AC, 70 mA, 50/60 Hz 127 V AC, 120 mA, 50/60 Hz Screw-type terminals: 2 x 2,5 mm ² rigid 2 x 1,5 mm ² flexible
Bus voltage	24 V DC Via separate power supply 6201/640.1 / PS-M-64.1.1
Connection	<ul style="list-style-type: none"> ▪ Bus connection terminal: 0.4 - 0.8 mm ▪ Line type: J-Y(ST)Y, 2 x 2 x 0.8 mm ▪ Wire stripping: 6 - 7 mm
RJ connector	RJ45
Protection type:	IP20
Ambient temperature	-5°C - +45°C
Storage temperature	-20°C - +70°C
Wireless (WL)	
Transmission protocol	free@home wireless
Transmission frequency	2.400 ... 2.483 GHz
Maximum transmission power WL (wireless)	< 15 dBm
WLAN	
WLAN standard	IEEE 802.11 b/g/n
WLAN frequency range	2.400 ... 2.483 GHz
Maximum transmission power, WLAN	< 20 dBm

Mounting

NOTE

- Transmitter and receiver communicate via radio control. The transmission range depends on the structural conditions. Walls and ceilings, especially steel reinforcements or metal claddings, reduce the transmission range. The distance of components to each other and to other transmitters that also emit high-frequency signals (e.g. computers, audio and video systems) should be at least 1 m.
- If the System Access Point is installed within closed metallic housings (e.g. switch cabinet), the external antenna [2-1] 6200 AP/1-WL / SAP-1-WL should be optionally connected for WL operation and fed to the outside.

Stationary surface-mounting in interior dry rooms only. Observe the currently valid regulations regarding the options for connection!

- The bus line is always inserted on the rear side!
- **Option A:** Insert the 230 V power cord, bus line and CAT wire (optional for LAN) on the rear side.
- **Option B:** Insert the bus line on the rear side; install the 230 V power cord and CAT wire (optional for LAN) on the surface and insert on the underside.



Connection

- Patched CAT wires are connected directly via the RJ45 female connector. Use only shielded CAT wires!
- For installations with a permanent connection outside the installation an easy-to-access isolating fixture must be available.
- For installations with a plug-in connection the socket outlet must be mounted close to the installation and be easy to access.

WARNING

- Risk of short-circuit.
 - Observe the spatial division (> 10 mm) of SELV electric circuits to other electric circuits!
 - If the minimum distance is insufficient, use electronic boxes / insulating tubes.

- Establish the connections according to the connection diagram.

System Access Point

ADVERTENCIA



En caso de entrar en contacto, directa o indirectamente, con componentes por los que circule una corriente eléctrica, se puede sufrir una descarga eléctrica peligrosa, cuyo resultado puede ser choque eléctrico, quemaduras o, incluso, la muerte. Si se trabaja inadecuadamente sobre componentes por los que circula una corriente eléctrica, existe riesgo de incendio. cuyo resultado puede ser descarga eléctrica, quemaduras o, incluso, la muerte. Si se trabaja inadecuadamente sobre componentes por los que circula una corriente eléctrica, existe riesgo de incendio.

- ¡Desconecte la tensión de red antes de proceder al montaje o desmontaje!
- Los trabajos en la red eléctrica de 230 V solo deben ser realizados por personal técnico competente.

- Lea detenidamente el manual de montaje y guárdelo en un lugar seguro.
- Encontrará más información para usuarios en www.abb.com/freethome o escaneando el código QR de las presentes instrucciones.
- Para conocer la información sobre la integración en el sistema, consulte el manual del sistema (www.abb.com/freethome).

Uso conforme al fin previsto

El System Access Point es el elemento central de control y puesta en servicio. Se encarga de unir al usuario free@home con el smartphone, la tableta o con el PC. Durante la puesta en servicio, se identifican y se parametrizan los usuarios. Además ejecuta los programas Tiempo y Astro y sirve como intermediario para conmutar funciones a través de la aplicación free@home. Únicamente se puede instalar un System Access Point por sistema.

- Para una información más detallada sobre las funciones, consulte el manual técnico (véase el código QR de las presentes instrucciones).
- Para mayor información sobre ciberseguridad, véase el código QR de las presentes instrucciones.

Declaración de conformidad

Por la presente, Busch-Jaeger Elektro declara que los tipos de equipos radioeléctricos 6200 AP-101/SAP-S-2 y SAP-S-127.2 cumplen con la directiva 2014/53/UE.

El texto completo de la Declaración de conformidad CE está disponible en Internet, en la siguiente dirección:

6200 AP-101	www.busch-jaeger-katalog.de/6200-0-0071_artikel.html
SAP-S-2	www.busch-jaeger-catalogue.com/6200-0-0105_artikel.html
SAP-S-127.2	www.busch-jaeger-catalogue.com/6200-0-0130_artikel.html

Datos técnicos

Tensión de funcionamiento	230 V CA, 70 mA, 50/60 Hz 127 V CA, 120 mA, 50/60 Hz Bornes roscaados: 2 x 2,5 mm ² rígido 2 x 1,5 mm ² flexible
Tensión de bus	24 V CC mediante fuente de alimentación independiente 6201/640.1/PS-M-64.1.1
Conexión	<ul style="list-style-type: none"> ▪ Borne de conexión de bus: 0.4 ... 0.8 mm ▪ Tipo de cable: J-Y(ST)Y, 2 x 2 x 0.8 mm ▪ Pelado del cable: 6 ... 7 mm
Conector RJ	RJ45
Grado de protección:	IP20
Temperatura ambiente	-5 °C ... +45 °C
Temperatura de almacenamiento	-20 °C ... +70 °C
inalámbrico (WL)	
Protocolo de transmisión	free@home wireless
Frecuencia de transmisión	2,400 ... 2,483 GHz
Potencia de emisión máxima WL (inalámbrico)	< 15 dBm
WiFi	
Estándar WLAN	IEEE 802.11 b/g/n
Rango de frecuencias WLAN	2,400 ... 2,483 GHz
Potencia de emisión máxima WLAN	< 20 dBm

Montaje

Nota

- El emisor y el receptor se comunican inalámbricamente. El alcance depende de las circunstancias constructivas. Las paredes o los techos, en especial los reforzados con acero o con revestimientos metálicos, reducen el alcance. La distancia entre los componentes y con respecto a otros aparatos emisores, que también emiten señales de alta frecuencia (p. ej., ordenadores, instalaciones de audio y vídeo), deberá ser como mínimo de 1 m.
- Si el System Access Point se instala dentro de una carcasa cerrada y metálica (p. ej. en un armario de conexiones), para el funcionamiento WL se debería conectar la antena externa [2-1] 6200 AP/1-WL / SAP-1-WL y orientarla hacia fuera.

El montaje fijo sobre revoque solamente debe realizarse en interiores secos. Para las diferentes opciones de conexión, tenga en cuenta las normas vigentes.

- El cable del bus siempre se introduce por detrás.
- **Opción A:** introducir por la parte trasera el cable de alimentación de 230 V, el cable de bus y el cable CAT (opcional para LAN).
- **Opción B:** introducir el cable de bus por la parte trasera, tender sobre el revoque el cable de alimentación de 230 V y el cable CAT (opcional para LAN) e introducirlos por la parte de abajo.



Conexión

- La conexión de cables CAT de parcheo se realiza directamente mediante hembrillas RJ45. ¡Utilice únicamente cables CAT apantallados!
- En el caso de dispositivos con una conexión eléctrica fija fuera del propio dispositivo, deberá disponerse un elemento de corte fácilmente accesible.
- En el caso de dispositivos que se conecten mediante clavija, la toma de corriente deberá encontrarse cerca del dispositivo y deberá ser de fácil acceso.

ADVERTENCIA

- Peligro de cortocircuito.
 - Respete una distancia de separación (> 10 mm) entre el circuito MBTS y otros circuitos.
 - Si no se puede mantener la distancia mínima de separación, p. ej. en cajas electrónicas, utilice mangueras aislantes.

- Realice la conexión según se indica en el esquema de conexiones.

Commissioning

- All the devices of the system must be correctly wired and connected to the bus line.
- Recommendation: Connect the device with a smartphone, table or PC via WLAN.
- For additional options for connection see the technical reference manual (see QR code in this instruction manual).

Detailed information about commissioning, network connection and parameterization is available in the technical reference manual and the online help of the System Access Point (www.abb.com/freethome).

Establishing the connection via WLAN:

1. Connect the System Access Point with WLAN (For password see power adaptor (T)).
2. Opening the web-based commissioning:
 - automatic in case of installed free@home app
 - via UPnP (network settings -> double click on device)
 - via browser (enter IP address: 192.168.2.1).
3. Dialogue for basic settings starts.



Operation

[1]	Activated/deactivated Access Point mode (WLAN on/off); LED on/off: active/inactive
[2]	LED on: connection with LAN or WLAN LED off: no connection LED flashes: connection in progress
[3]	LED green (brief): voltage supplied LED yellow: device is booting LED green (continuously): device is ready for operation LED off: no voltage LED flashes: malfunction

Reset by simultaneously pressing all buttons during the boot-up process.

Service

Busch-Jaeger Elektro GmbH - A member of the ABB Group, Freisenbergstraße 2, D-58513 Lüdenscheid, Germany, Tel.: +49 2351 956-1600; www.BUSCH-JAEGER.com

Puesta en servicio

- Todos los aparatos del sistema deben estar correctamente cableados y conectados a la línea de bus.
- Recomendación: conectar el aparato con un smartphone, tableta o PC mediante una red WLAN.
- Para otras opciones de conexión, consulte el manual técnico (véase el código QR de las presentes instrucciones).

Podrá encontrar información más detallada sobre la puesta en servicio, la conexión en red y la parametrización, en el manual técnico y la ayuda online del System Access Point (www.abb.com/freethome).

Establecer conexión a través de una red WLAN:

1. Conéctese con la WLAN del System Access Point (véase la contraseña en el bloque de alimentación (T)).
2. Abra el programa de puesta en servicio basado en web:
 - automáticamente si la aplicación free@home está instalada
 - mediante UPnP (ajustes de red -> doble clic en el aparato)
 - mediante el navegador (introduciendo la dirección IP: 192.168.2.1).
3. Se abre el diálogo para los ajustes básicos.



Manejo

[1]	Activar/desactivar el modo de punto de acceso (WLAN encendida/apagada); LED encendido/apagado: activo/inactivo
[2]	LED encendido: conexión con LAN o WLAN LED apagado: sin conexión LED parpadea: está intentado conectarse
[3]	LED verde (brevemente): hay tensión LED amarillo: el aparato se inicia LED verde (continuamente): el aparato está listo para el servicio LED apagado: sin tensión LED parpadea: error

Para reiniciar, presionar simultáneamente todos los pulsadores durante el proceso de inicio.

Servicio postventa

Busch-Jaeger Elektro GmbH - Una empresa del Grupo ABB, Freisenbergstraße 2, D-58513 Lüdenscheid, Tel.: +34 902 11 15 11; www.BUSCH-JAEGER.com

System Access Point

AVVERTIMENTO



Il contatto diretto o indiretto con parti attraversate da corrente elettrica provoca pericolosi flussi di corrente attraverso il corpo. Le conseguenze possono essere folgorazione, ustioni o morte. I lavori effettuati in modo inappropriato su parti sotto tensione possono comportare pericolo di incendio.

- Prima del montaggio o dello smontaggio scollegare la tensione di rete!
- Affidare gli interventi sulla rete elettrica a 230 V esclusivamente a personale specializzato.

- Leggere e conservare con cura le istruzioni per il montaggio.
- Maggiori informazioni per l'utente sono disponibili sul sito www.abb.com/freethome o tramite scansione del codice QR contenuto nelle presenti Istruzioni.
- Per informazioni sull'integrazione nel sistema vedere il manuale del sistema (www.abb.com/freethome).

Uso conforme alle prescrizioni

Il System Access Point è un apparecchio di controllo e messa in funzione centralizzato. Questo collega le utenze free@home a smartphone, tablet o PC. Durante la loro messa in funzione le utenze vengono identificate e parametrizzate. Il sistema inoltre esegue un programma orario e Astro e media le commutazioni delle funzioni mediante l'app free@home. Si può installare un solo System Access Point per sistema.

- Per informazioni dettagliate sulle funzioni disponibili consultare il manuale tecnico (vedere il codice QR nelle presenti Istruzioni).
- Per le istruzioni sulla Cyber Security vedere il codice QR contenuto nelle presenti Istruzioni.

Dichiarazione di conformità CE

Con la presente Busch-Jaeger Elektro dichiara che gli impianti radio del tipo 6200 AP-101/SAP-S-2 e SAP-S-127.2 sono conformi alla direttiva 2014/53/UE.

Il testo completo della dichiarazione di conformità europea è disponibile al seguente indirizzo web:

6200 AP-101	www.busch-jaeger-katalog.de/6200-0-0071_artikel.html
SAP-S-2	www.busch-jaeger-catalogue.com/6200-0-0105_artikel.html
SAP-S-127.2	www.busch-jaeger-catalogue.com/6200-0-0130_artikel.html

Dati tecnici

Tensione di esercizio	230 V AC, 70 mA, 50/60 Hz 127 V AC, 120 mA, 50/60 Hz Morsetti a vite: 2 x 2,5 mm ² rigidi; 2 x 1,5 mm ² flessibili
Tensione del bus	24 V DC tramite alimentazione separata 6201/640.1 / PS-M-64.1.1
Collegamento	<ul style="list-style-type: none"> ▪ Morsetto di allacciamento bus: 0.4...0.8 mm ▪ Tipo di cavo: J-Y(ST)Y, 2 x 2 x 0.8 mm ▪ Spelatura: 6 ... 7 mm
Connettore a spina RJ	RJ45
Classe di protezione	IP20
Temperatura ambiente	-5 ... +45 °C
Temperatura di immagazzinamento	-20 ... +70 °C
wireless (WL)	
Protocollo di trasmissione	free@home wireless
Frequenza di trasmissione	2,400 ... 2,483 GHz
Potenza di trasmissione massima WL (wireless)	< 15 dBm
WLAN	
WLAN standard	IEEE 802.11 b/g/n
Range di frequenze WLAN	2,400 ... 2,483 GHz
Potenza di trasmissione massima WLAN	< 20 dBm

Montaggio

Avvertenza

- L'emittente e l'apparecchio ricevente comunicano via radio. La copertura dipende dalle condizioni edili. Le pareti e i soffitti, soprattutto se dotati di armatura o rivestimenti metallici, limitano la copertura. La distanza dei componenti tra loro e dai dispositivi di trasmissione esterni che emettono segnali ad alta frequenza (ad es. computer, impianti audio e video), deve misurare almeno 1 m.
- In caso di installazione del System Access Point all'interno di una scatola metallica chiusa (ad es. un armadio elettrico), per il funzionamento WL l'antenna esterna [2-1] 6200 AP/1-WL / SAP-1-WL deve essere a richiesta collegata e condotta all'esterno.

Montaggio esterno locale fisso solo in ambienti interni asciutti.

Osservare le norme vigenti in materia!

- La linea deve essere sempre introdotta sul retro!
- **Opzione A:** introdurre sul retro linea di alimentazione a 230 V, linea bus e linea CAT (opzionale per LAN).
- **Opzione B:** introdurre la linea bus sul retro; posare sull'intonaco e introdurre sul lato inferiore la linea di alimentazione a 230 V e la linea CAT (opzionale per LAN).



Collegamento

- Il collegamento dei cavi CAT patch viene effettuato direttamente sopra la presa RJ45. Utilizzare solo cavi CAT schermati!
- Le installazioni con collegamento fisso esterno all'installazione devono essere dotate di un sezionatore facilmente accessibile.
- Nelle installazioni con collegamento a spina la presa deve essere applicata in una posizione facilmente accessibile in prossimità dell'installazione.

AVVERTIMENTO

- Pericolo di cortocircuito.
 - Provvedere a separare (distanza > 10 mm) i circuiti elettrici SELV dagli altri circuiti elettrici.
 - Se la distanza è inferiore alla distanza minima utilizzare ad es. scatole per elettronica o guaine isolanti.

- Eseguire il collegamento secondo lo schema di collegamento.

Messa in funzione

- Tutti gli apparecchi devono essere cablati correttamente e collegati alla linea bus.
 - Suggerimento: collegare l'apparecchio per W-LAN a uno smartphone, tablet o PC.
 - Per ulteriori possibilità di collegamento consultare il manuale tecnico (vedere il codice QR contenuto nelle presenti Istruzioni).
- Per informazioni dettagliate sulla messa in servizio, sul collegamento in rete e sulla parametrizzazione consultare il manuale tecnico e la guida online del "System Access Point" (www.abb.com/freethome).

Stabilire il collegamento tramite WLAN:

1. Collegare con WLAN di System Access Point (per la password vedere l'alimentatore (T)).
2. Avviamento della messa in servizio basata su web:
 - se è installata la app free@home, viene avviata automaticamente
 - tramite UPnP (Impostazioni di rete -> doppio clic sull'apparecchio)
 - tramite browser (inserire l'indirizzo IP: 192.168.2.1).
3. Si apre la finestra di dialogo delle impostazioni di base.



Uso

[1]	Attiva/disattiva la modalità Access-Point (WLAN on/off); LED acceso/spento: attivo/inattivo
[2]	LED acceso: collegamento con LAN o WLAN LED spento: nessuna connessione LED lampeggiante: tentativo di connessione
[3]	LED verde (breve): tensione inserita LED giallo: avvio dell'apparecchio in corso LED verde (continuo): apparecchio pronto per l'uso LED spento = tensione disinserita LED lampeggiante: caso di guasto

Reset premendo contemporaneamente tutti i tasti durante la procedura di avviamento.

Service

Busch-Jaeger Elektro GmbH - Una società del gruppo ABB, Freisenbergstraße 2, D-58513 Lüdenscheid, Tel. I: 0800 55 1166; CH: +41 58 586 06 53; www.BUSCH-JAEGER.com